

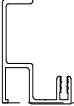




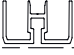

**! Wichtig | Important | Importante !**

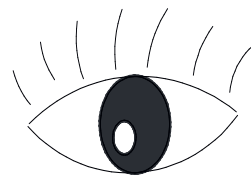
**Werkzeug | Tool | Util**

- ⊕ PZ: 2
- ⊖ SW: 3 / 4 / 5
- ⊗ TX: 25
- ⊖ No.:
- ⊖ SW: 8

- A Schienen-Set / Track set / Set de rails**  
 Typ S: Art.No. 053.3321.180 = 1800mm  
 Typ M: Art.No. 053.3321.220 = 2200mm  
 Typ L: Art.No. 053.3321.240 = 2400mm

**Zuschnitt | Cut to size | Coupe à longueur**

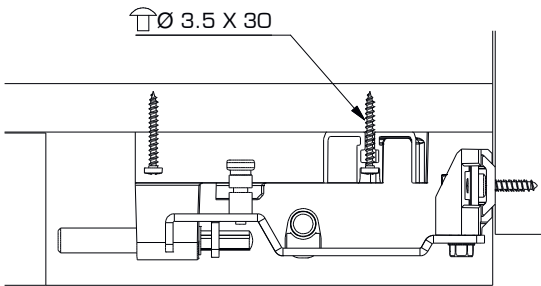
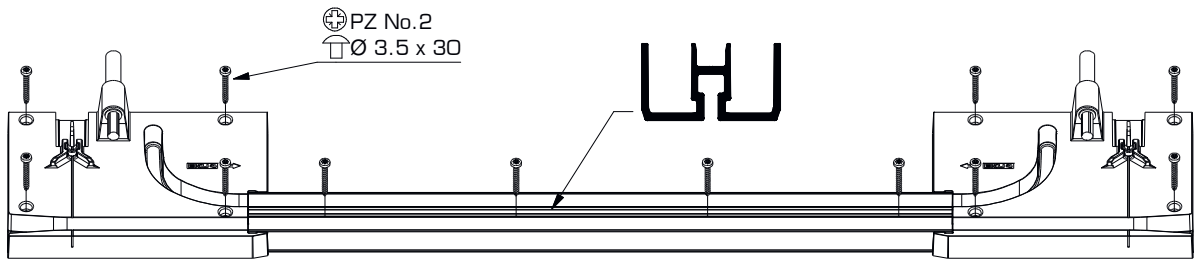
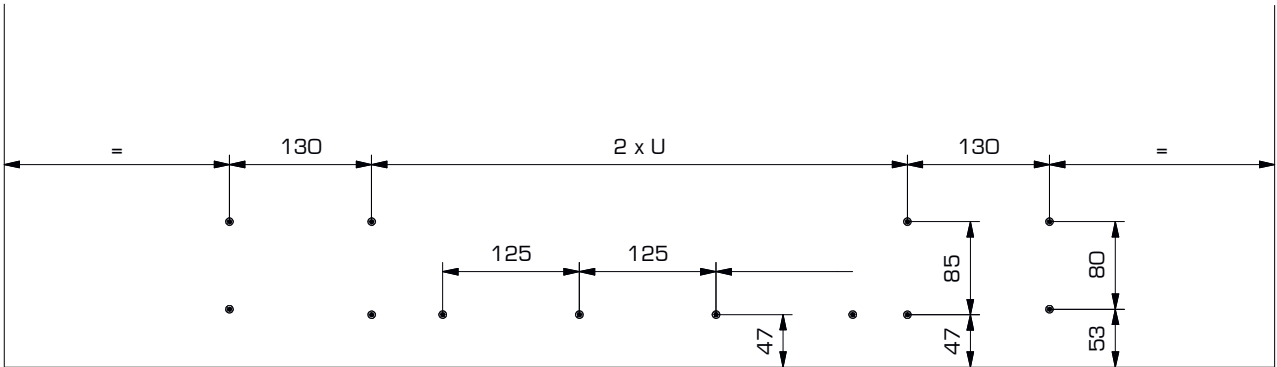
- ELS  1x L =
- EFP  1x L =
- DLS  1x L =
- TLP  2x L =
- EFS  4x L =
- DFS  1x L =
- TRP  2x L =



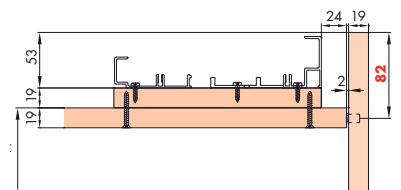
**L =**

[hawa.com/planungshilfen](http://hawa.com/planungshilfen)  
[hawa.com/planningtools](http://hawa.com/planningtools)  
[hawa.com/aidesalaplanification](http://hawa.com/aidesalaplanification)

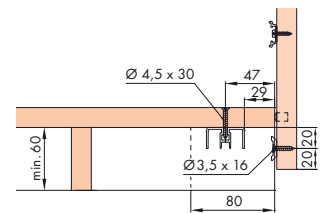
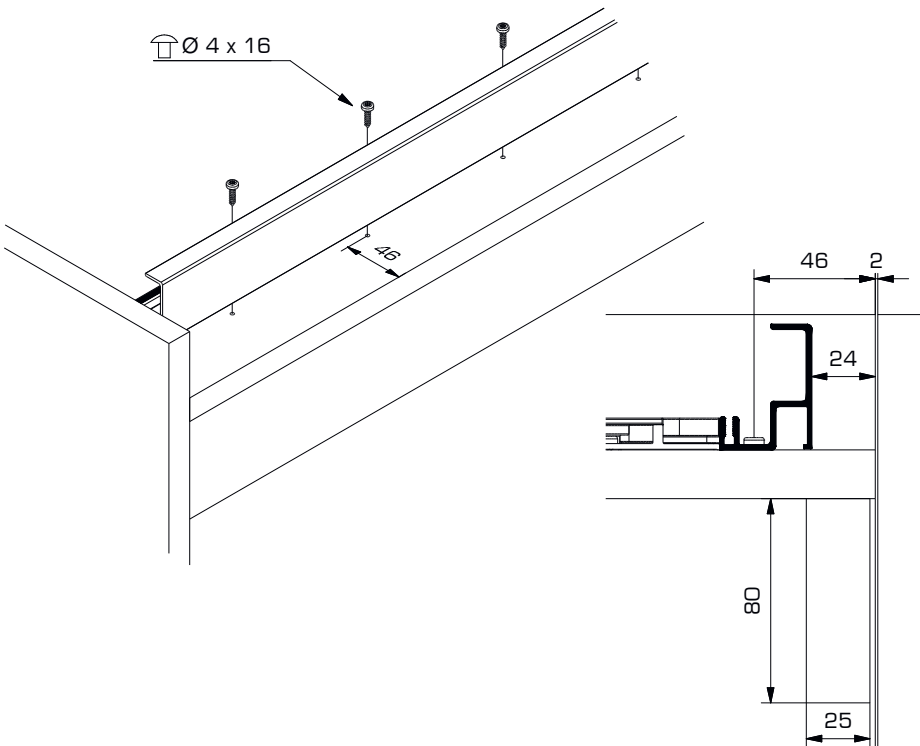
**B** Boden / Bottom / Sol

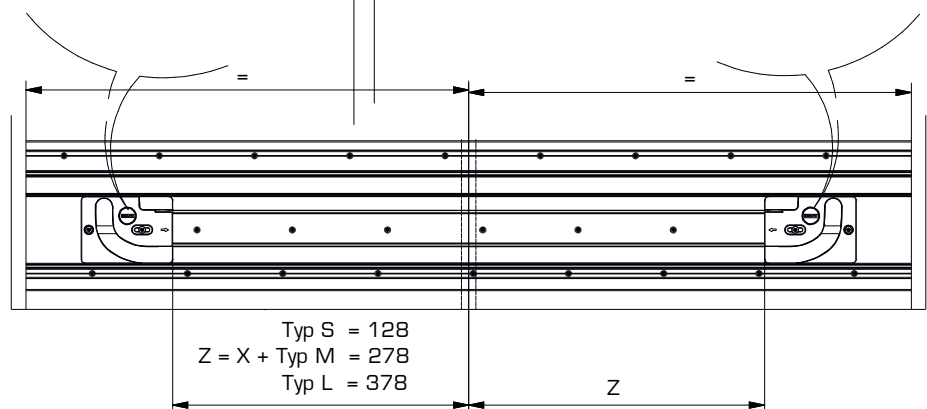
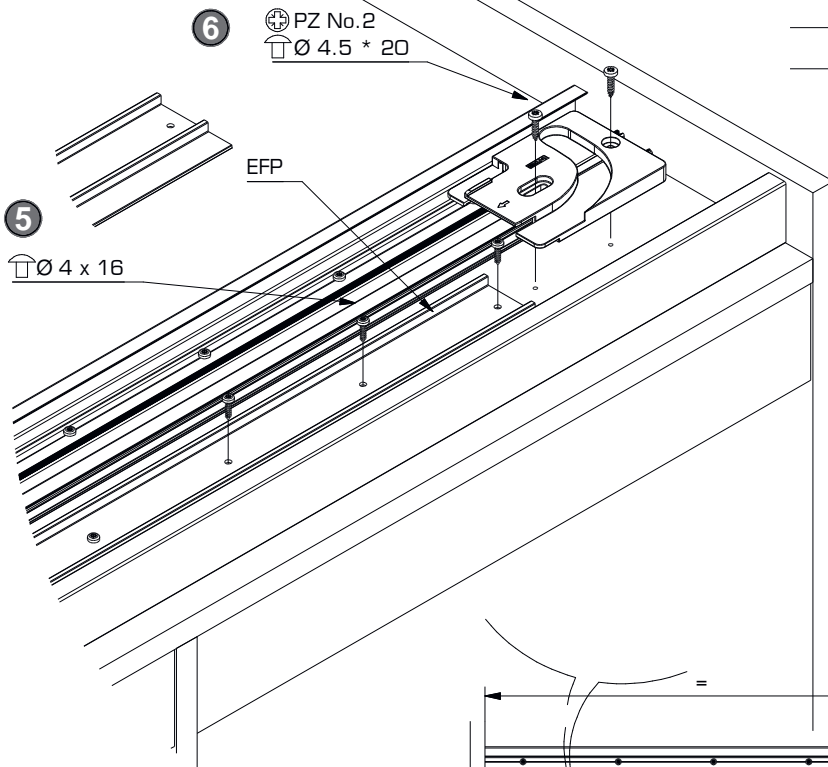
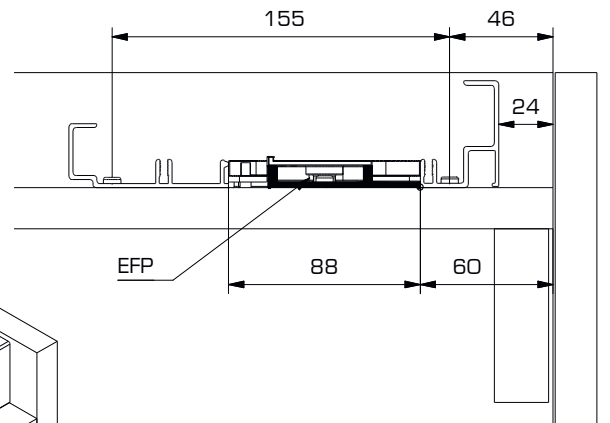
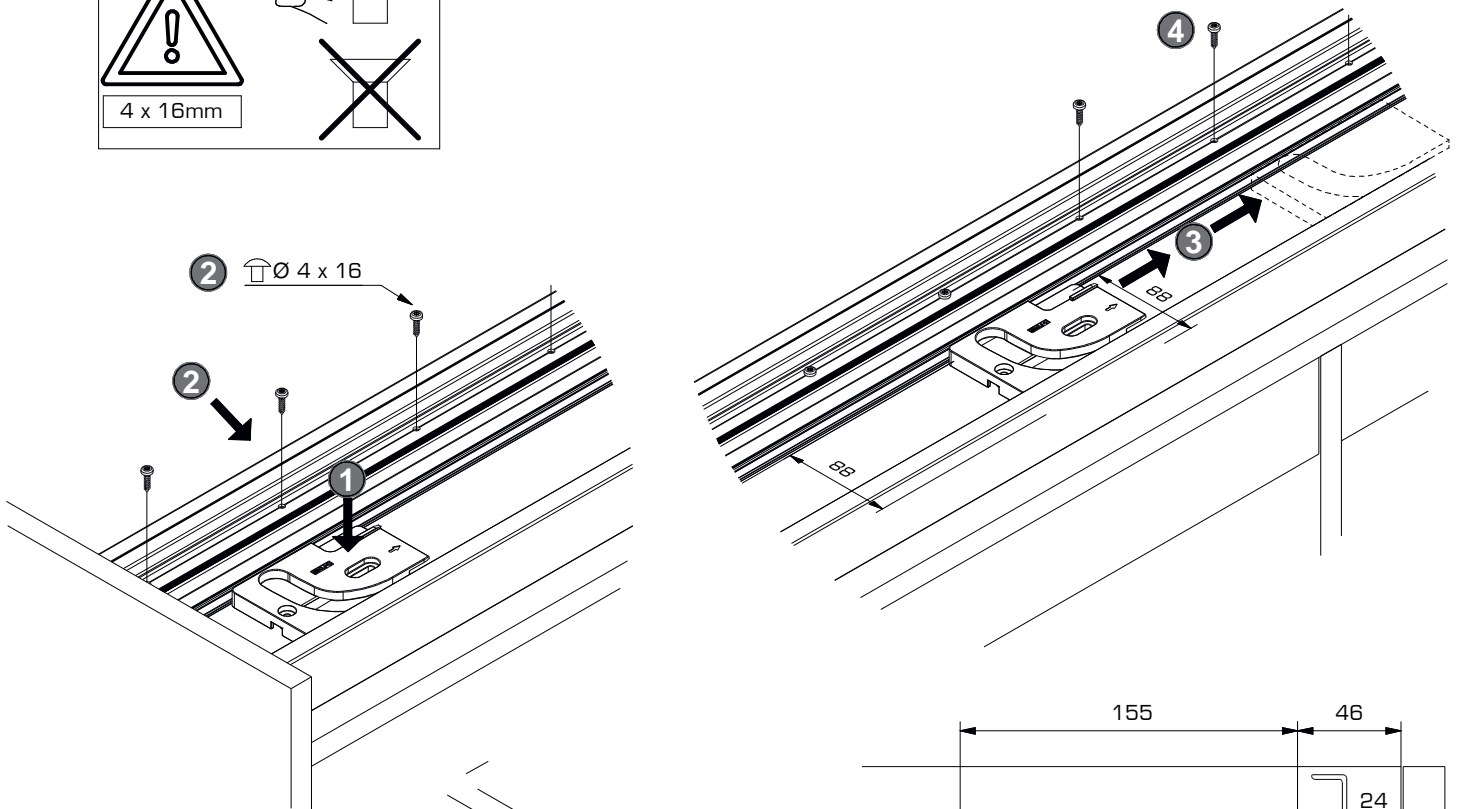
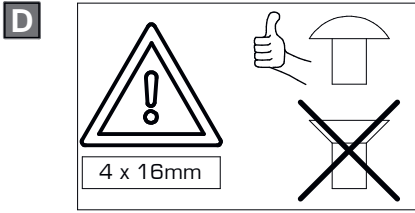


Variante | Variant | Variante

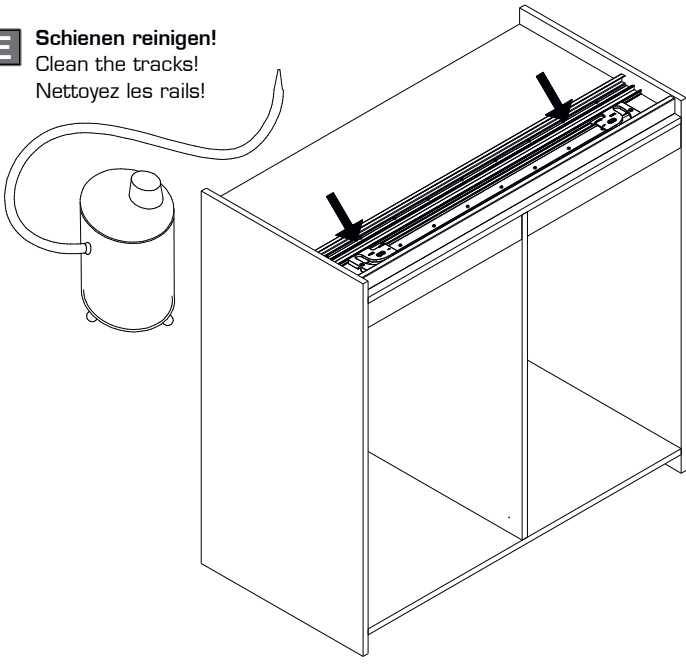


**C** Deckel / Cover plate / Couvercle

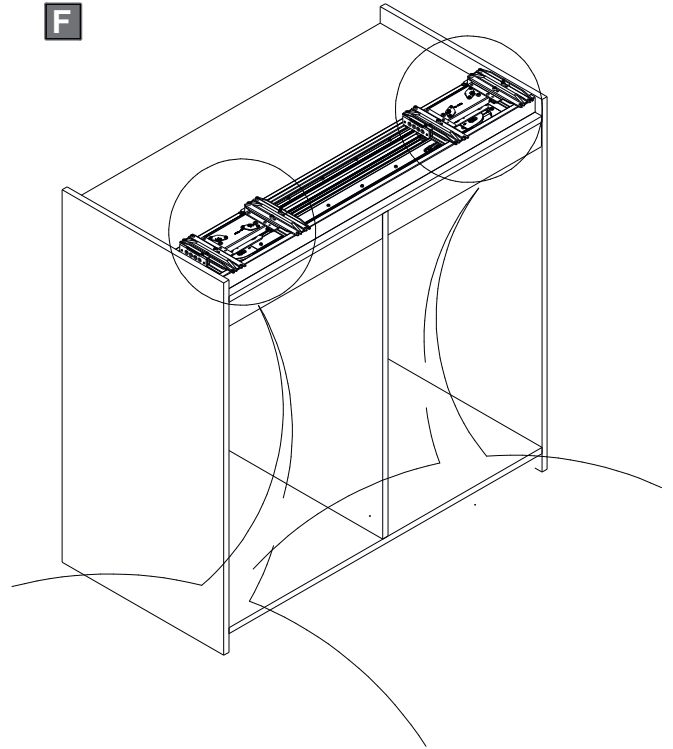




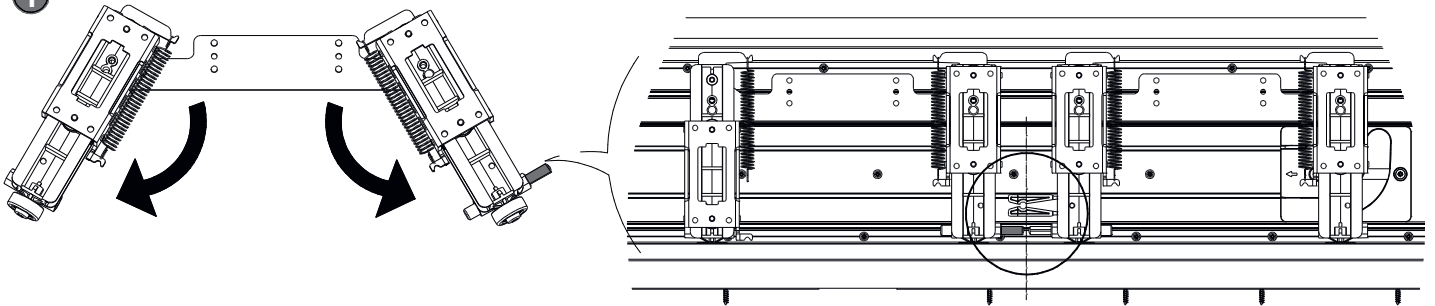
**E** Schienen reinigen!  
Clean the tracks!  
Nettoyez les rails!



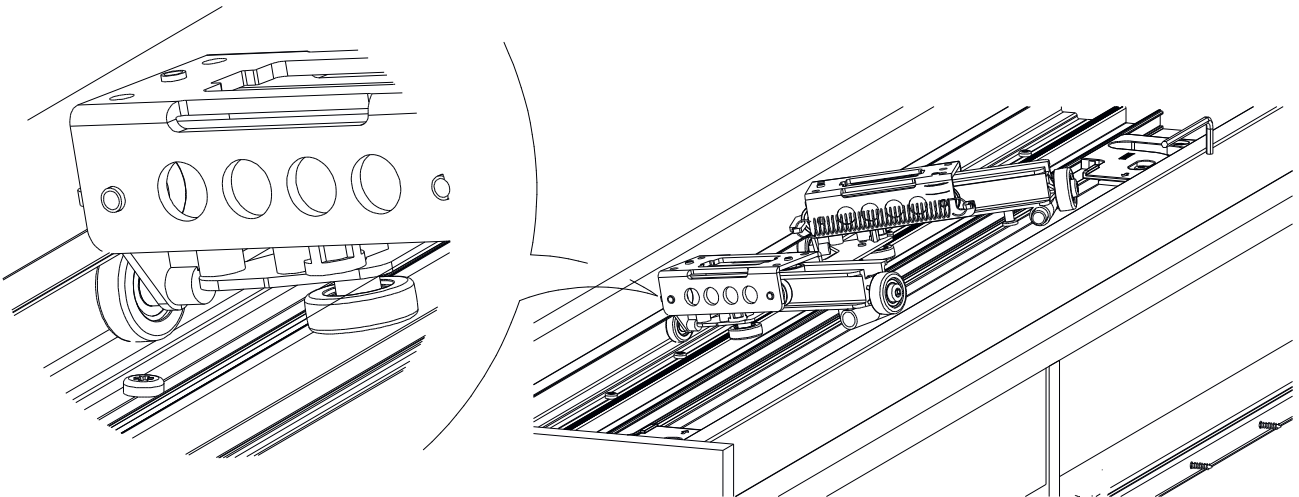
**F**



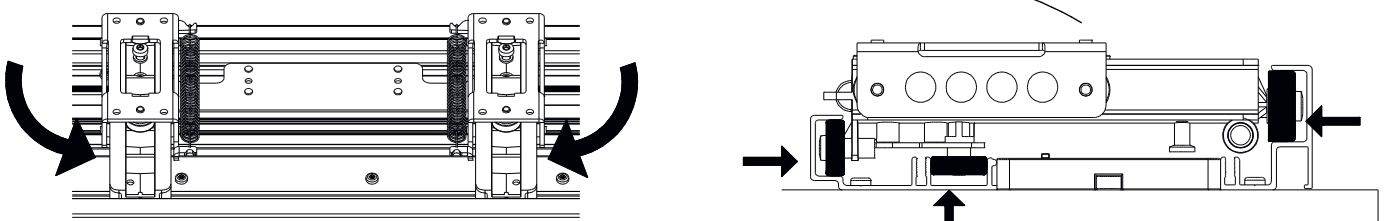
**1**

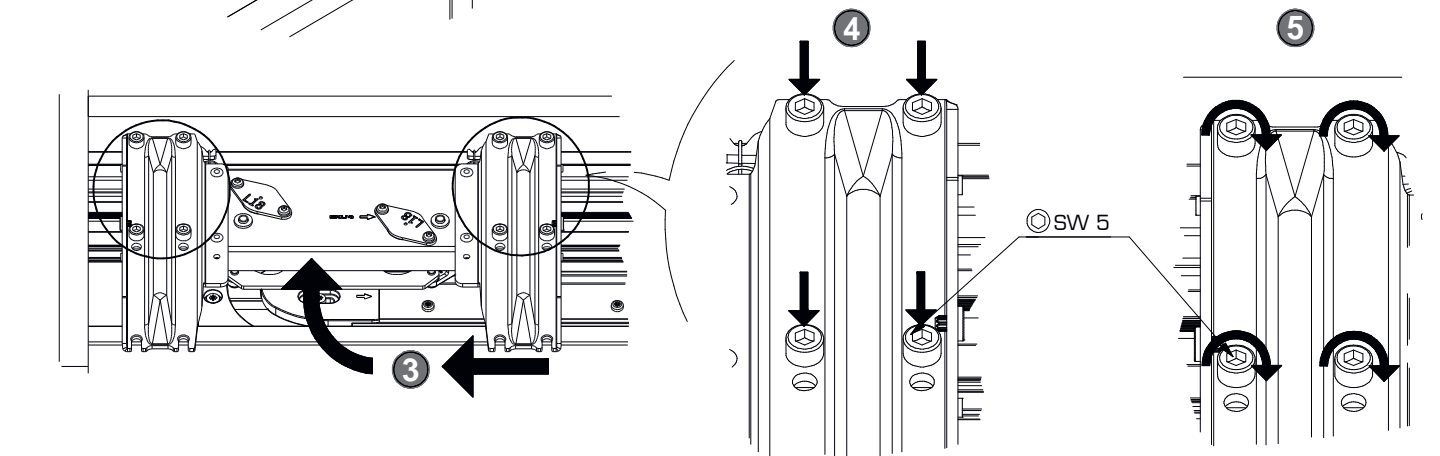
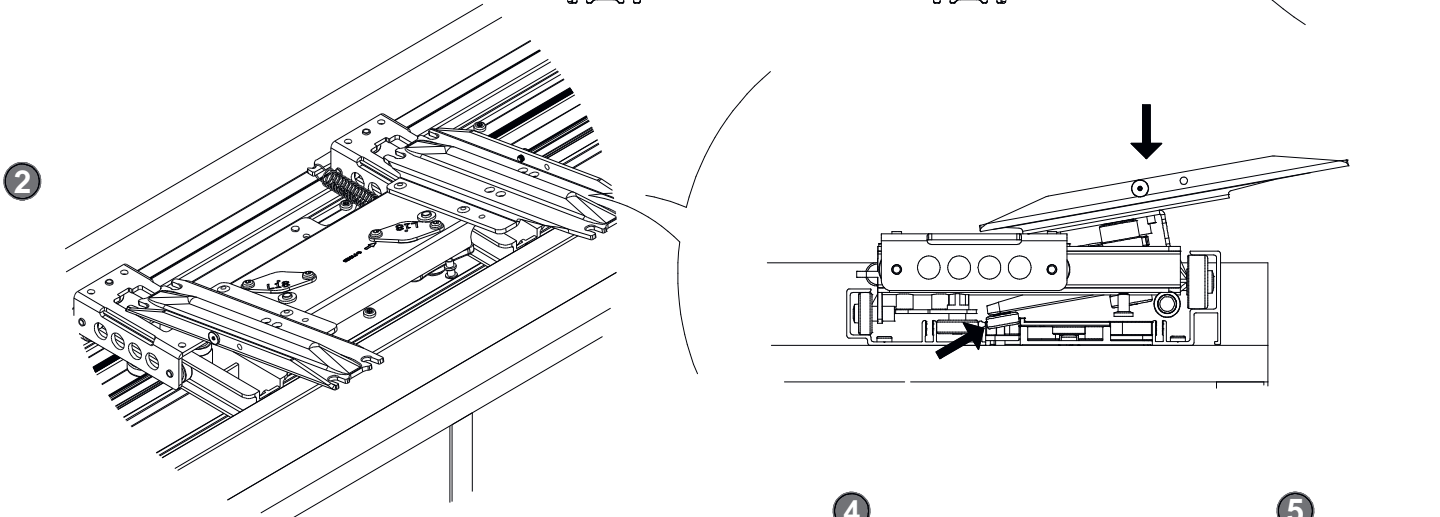
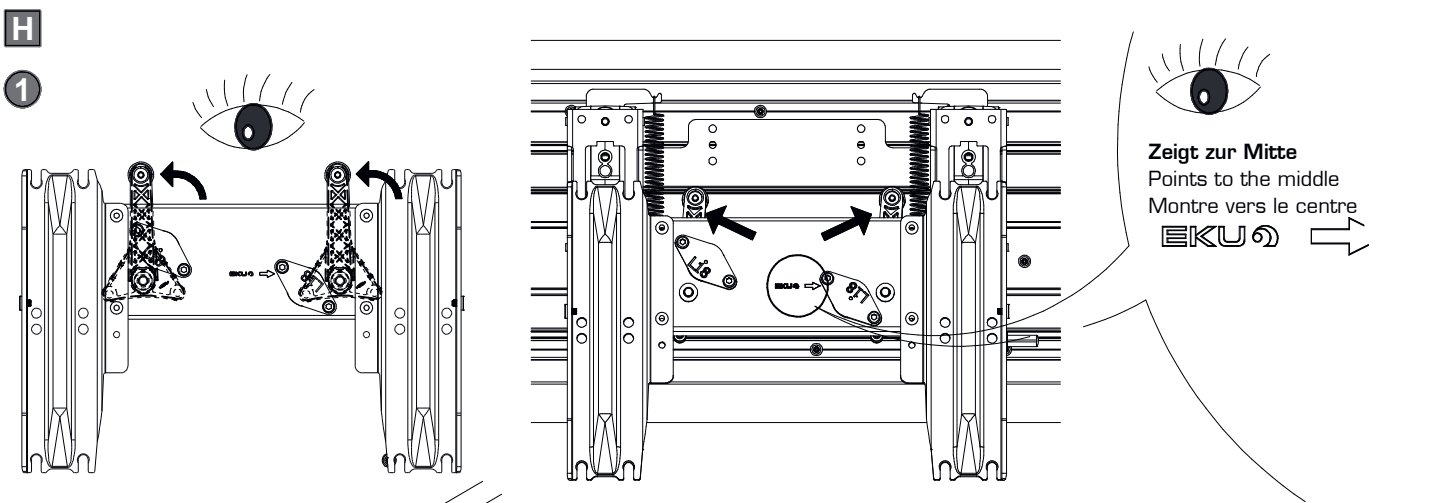
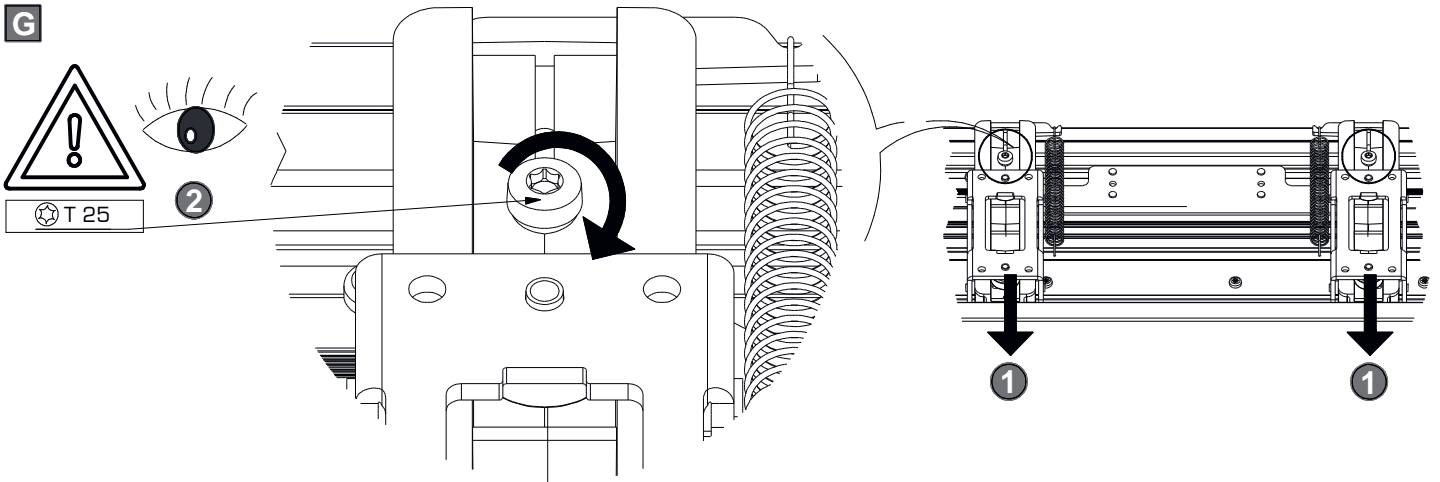


**2**

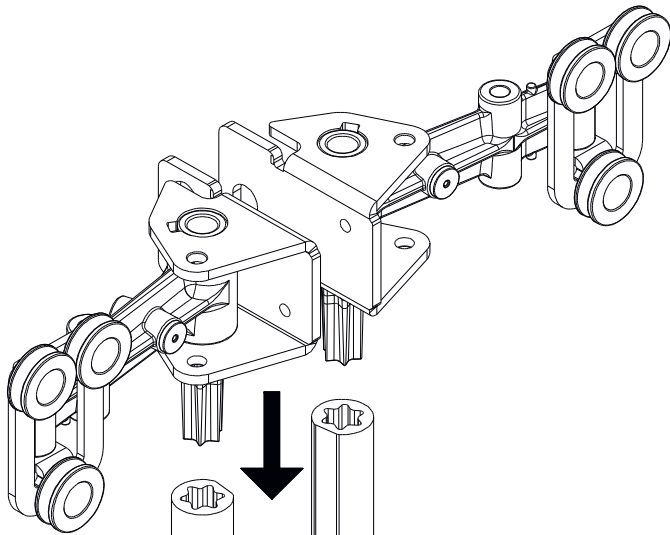


**3**



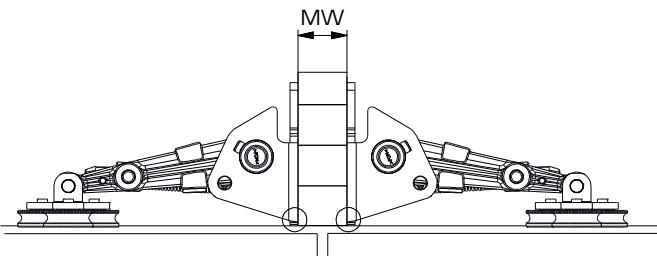
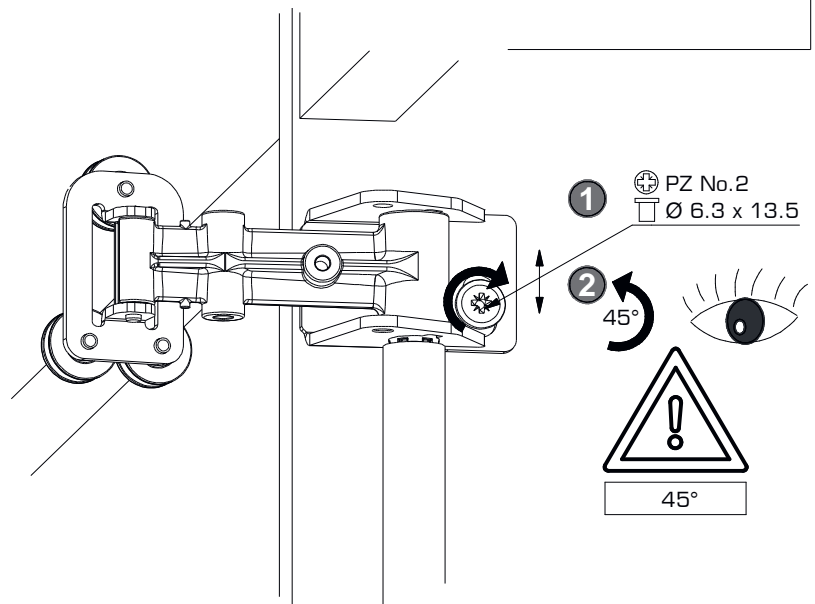
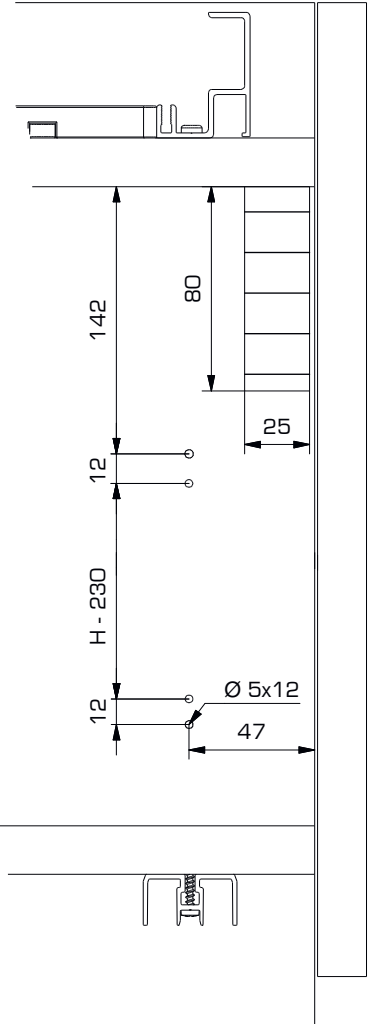
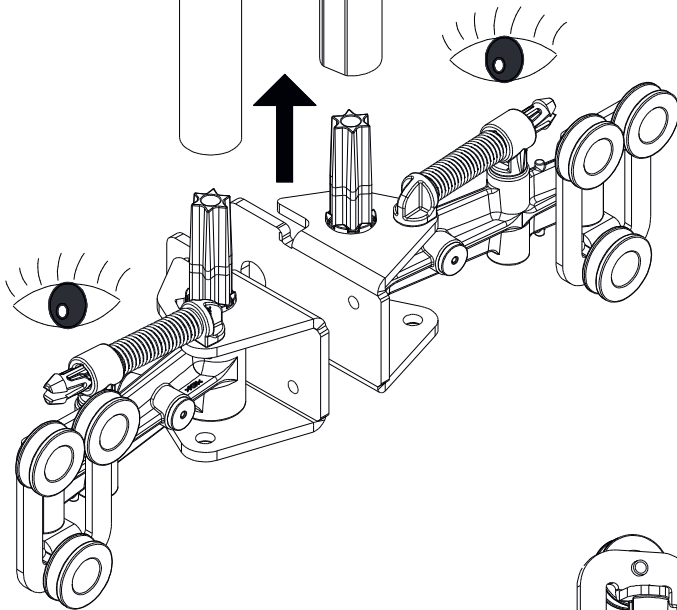


I

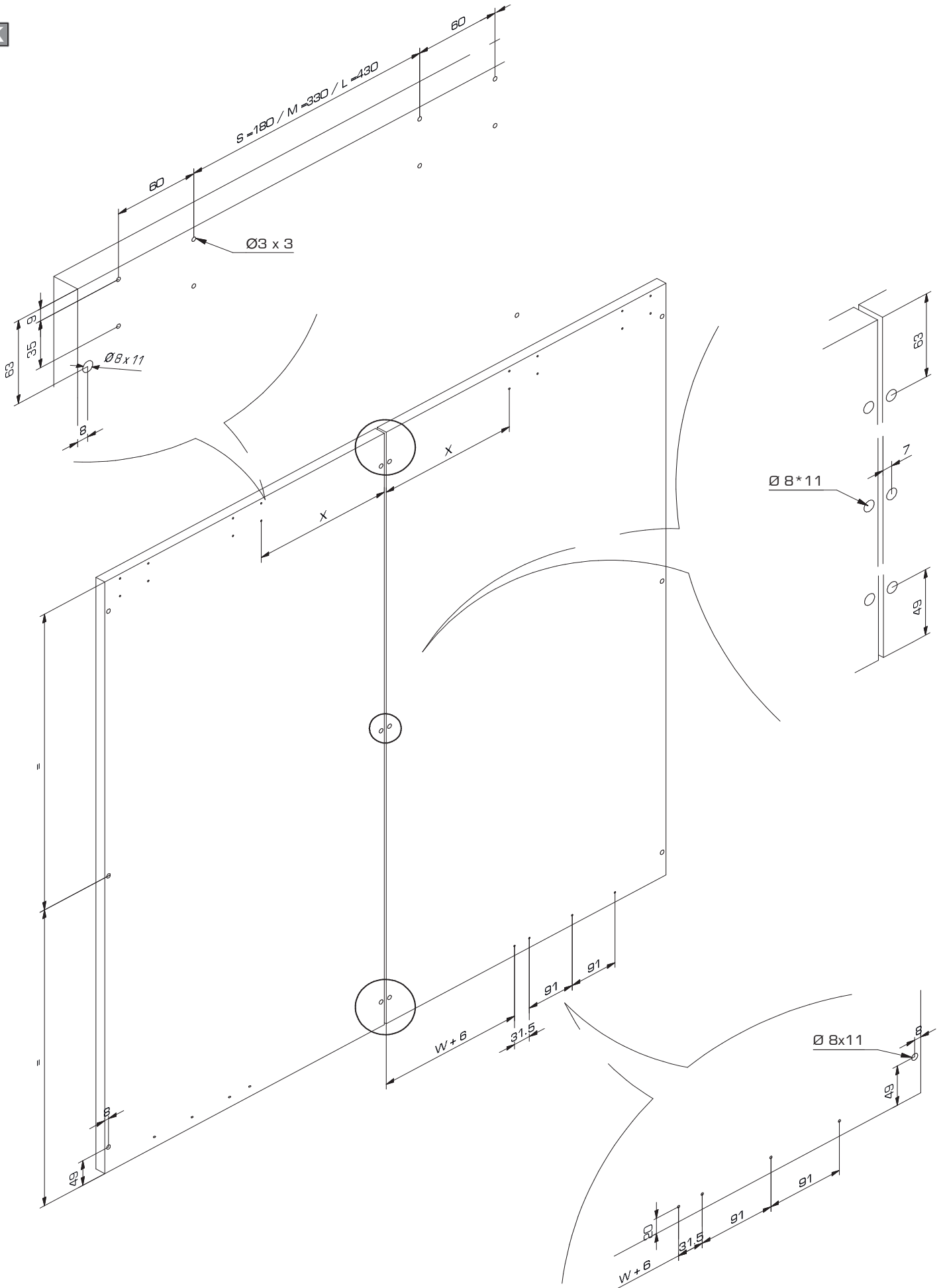


1x links  
1x left  
1x gauche

1x rechts  
1x right  
1x droite

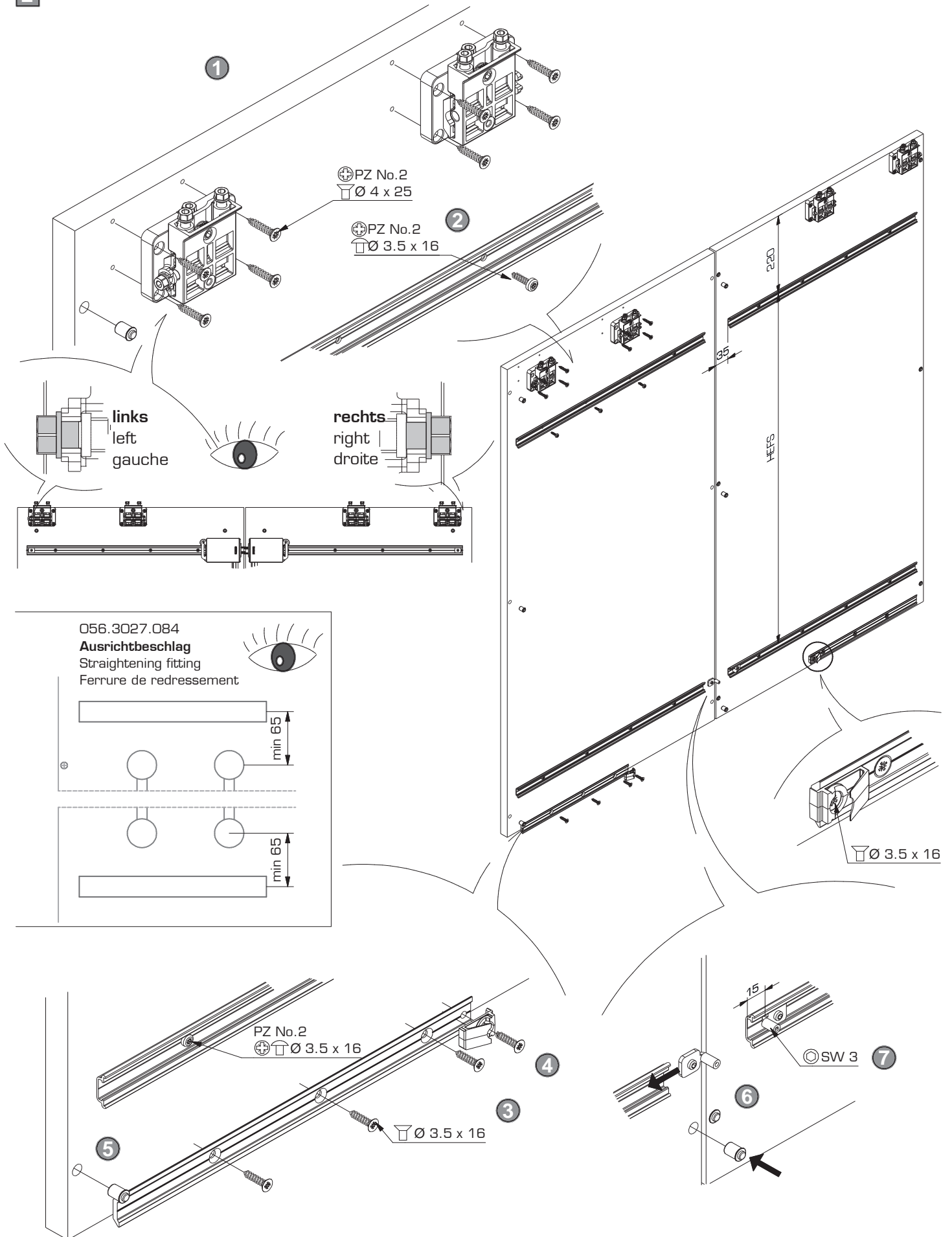


K

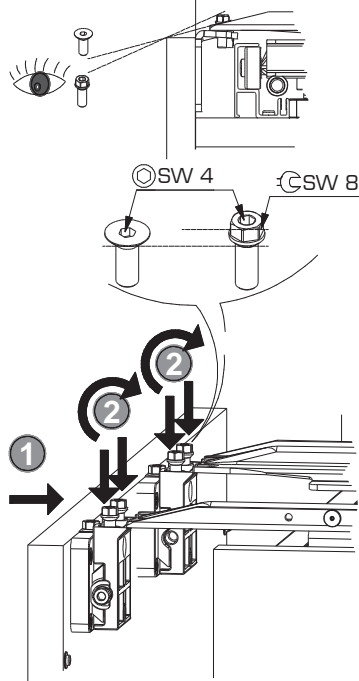




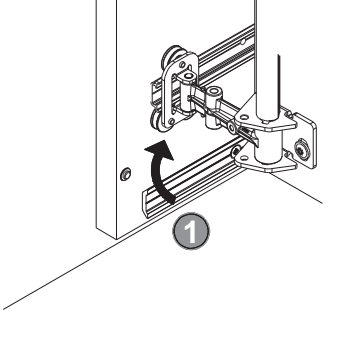
L



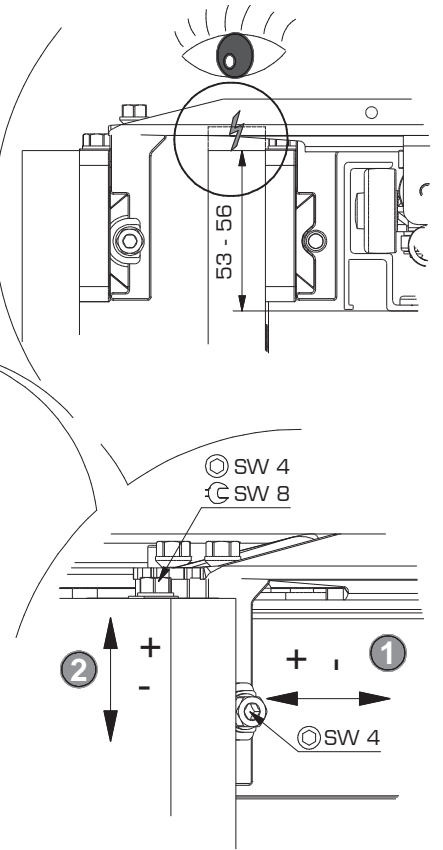
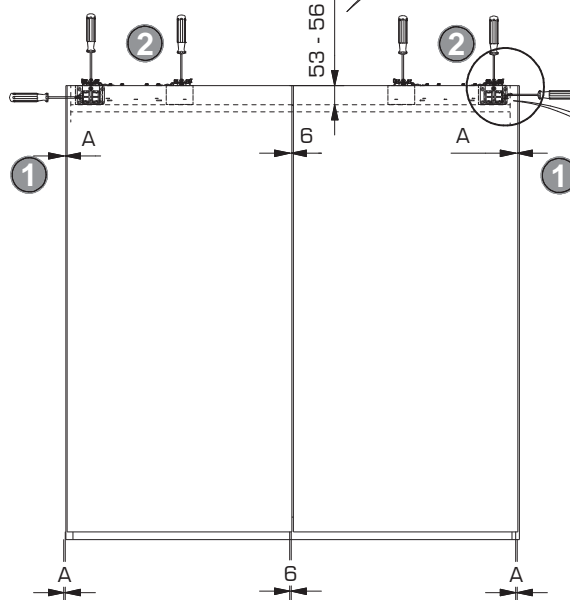
**M** Türe | Door | Porte



**N**



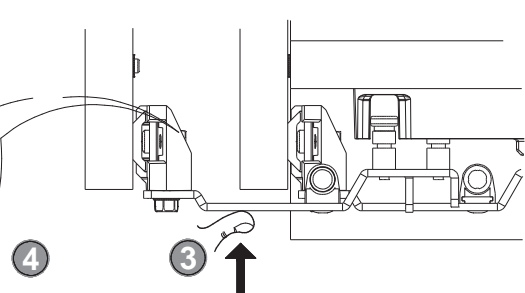
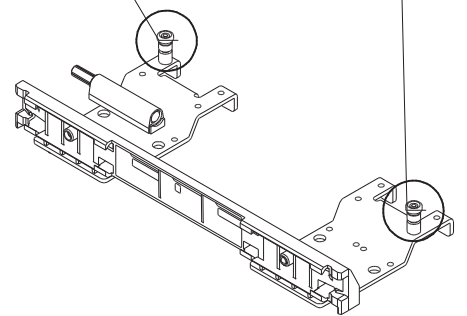
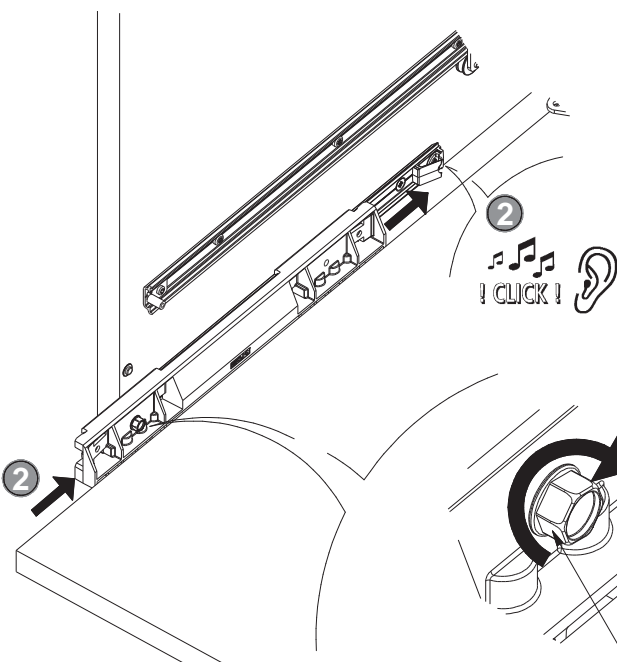
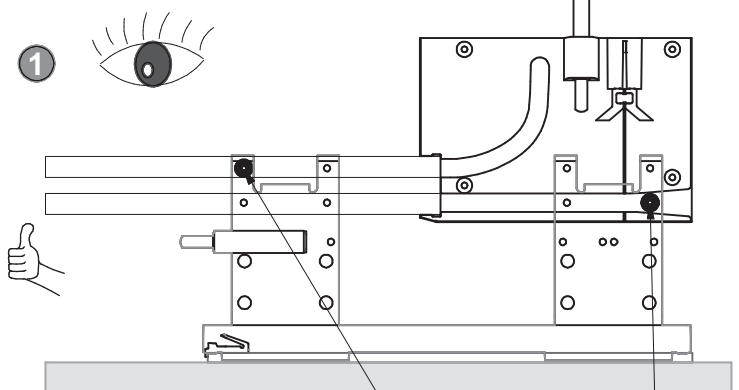
**O** Justieren | Adjust | Ajustez



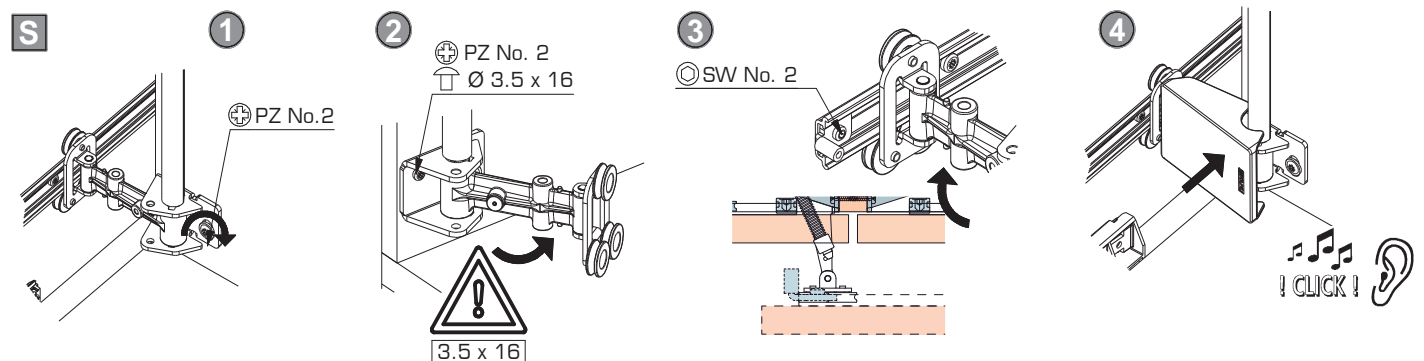
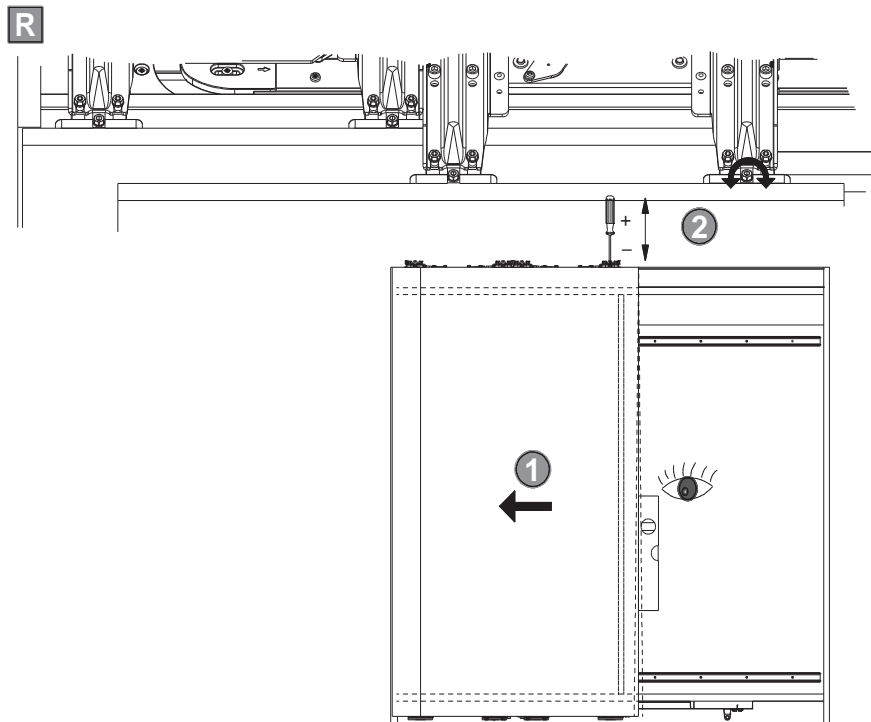
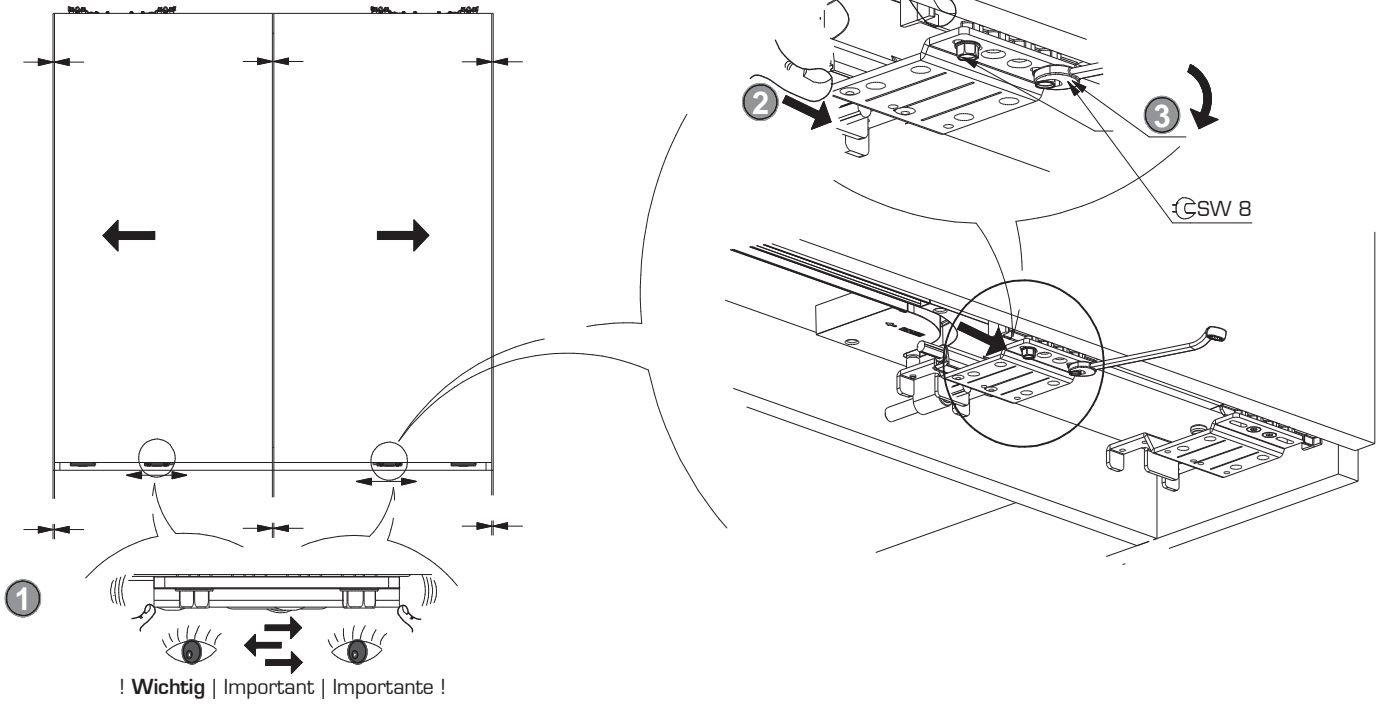
**P**

**P - S**

1x links 1x rechts  
 1x left 1x right  
 1x gauche 1x droite



**Q** Türe schliessen / Close the door / Fermez la porte



Einbaubeispiele | Mountin examples | Exemples de montage

