

# FBS BOXMILANO

**ISTRUZIONI DI MONTAGGIO**  
**ASSEMBLY INSTRUCTIONS**  
**INSTRUCCIONES DE MONTAJE**  
**ISTRUCOES DE MONTAGEM**



FIGURA 1

**1-INSERIRE BOXMILANO NEL MOBILE FINO A META'**

*1-INSERT BOXMILANO HALF-WAY INTO THE CABINET*

*1-INSERER BOXMILANO A MOITTE DANS LE MEUBLE*

*1-INSERTE BOXMILANO A MITAD EN EL MUEBLE*

*1-INTRODUZIR BOXMILANO ATE' A METADE NO MOVEL*

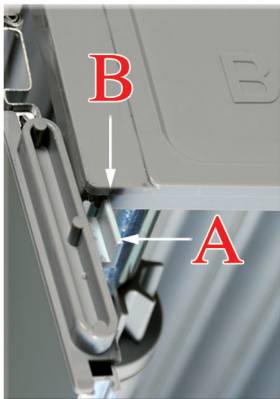


FIGURA 2

**2-ESTRARRE IL TAPPETO MM. 80 CIRCA APPOGGIARE IL FERMO "A" ALLA PISTA "B"**

*2-PULL OUT MM. 80 OF THE ROLL REST THE STOP "A" AGAINST THE COILING GUIDE "B"*

*2-EXTRAIRE LE RIDEAU DE MM.80 APPUYER L'ARRET "A" SUR LA PISTE "B"*

*2-EXTRAER EL TAMBOR UNOS 80 MM. APROXIMADAMENTE. APOYAR EL FRENO "A" CONTRA LA GUIA LATERAL "B"*

*2-EXTRAIR A PERSIANA MM. 80 APPROX. APOIAR O STOP "A" NA PISTA "B".*



FIGURA 3

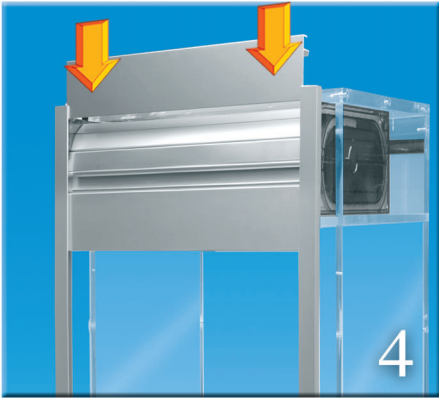
**3-INSERIRE LE GUIDE LATERALI NEL BOXMILANO (VEDI RETRO FIGURA 3A)**

*3-INSERT SIDE GUIDES INTO BOXMILANO (SEE PICTURE 3A ON THE OTHER SIDE)*

*3-EMBOITER LES GLISSIERES LATERALES DANS LE BOXMILANO (VOIR 3A SUR L'AUTRE PAGE)*

*3-INSERTE LAS GUIAS LATERALES EN EL BOXMILANO (MIRA FIGURA 3A EN LA OTRA PAGINA)*

*3-INSERIR AS GUIAS LATERAIS NO BOXMILANO (VER FIG. 3A NA OUTRA PAGINA)*

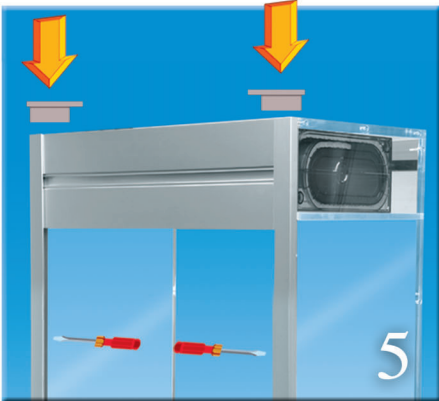


4



FIGURA 4

- 4-APPLICARE TOP CON LEGGERA PRESSIONE
- 4-CLIP ON TOP PROFILE
- 4-APPLIQUER LE TOP AVEC UNE LEGERE PRESSION
- 4-COLOCAR EL PERFIL TOP A PRESION
- 4-APLICAR O TOP A PRESSAO

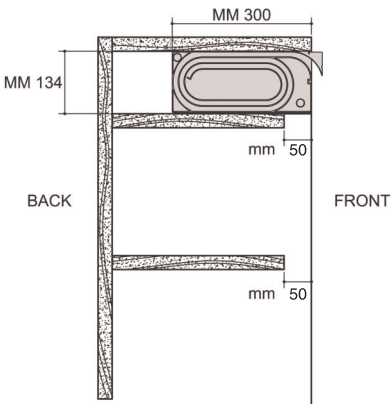


5

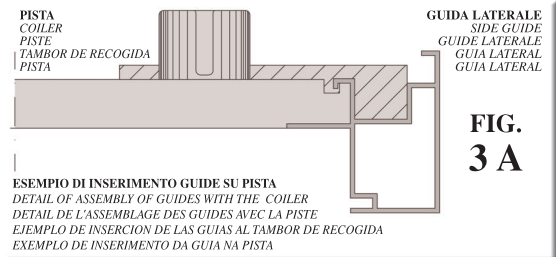


FIGURA 5

- 5-INSERIRE BOXMILANO NEL MOBILE AVVITARE GUIDE LATERALI + INSERIRE TAPPI
- 5-INSERT BOXMILANO IN TO THE CABINET SCREW SIDE GUIDES ON + INSERT END-CAPS
- 5-INSERER BOXMILANO DANS LE MEUBLE VISSER LES GLISSIERES LATERALES + INSERER LES BOUCHONS
- 5-INSERTE BOXMILANO EN EL MUEBLE ATORNILLAR LAS GUIAS LATERALES + INSERTAR LOS TERMINALES
- 5-INTRODUZIR BOXMILANO NO MOVEL FIXAR AS GUIAS LATERAIS COM O PARAFUSOS + INSERIR OS TERMINAIS

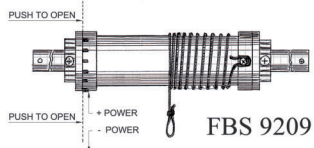


MISURE DI INGOMBRO BOXMILANO MM. 300 X 133  
 DIMENSIONS BOXMILANO MM. 300 X 133  
 MESURES D'ENCOMBREMENT DU BOXMILANO MM. 300 X 133  
 DIMENSIONES NECESSARIAS DEL BOXMILANO MM. 300 X 133  
 MEDIDAS NECESSARIA DO BOXMILANO MM. 300 X 133



ESEMPIO DI INSERIMENTO GUIDE SU PISTA  
 DETAIL OF ASSEMBLY OF GUIDES WITH THE COILER  
 DETAIL DE L'ASSEMBLAGE DES GUIDES AVEC LA PISTE  
 EJEMPLO DE INSERCIÓN DE LAS GUIAS AL TAMBOR DE RECOGIDA  
 EXEMPLO DE INSERIMENTO DA GUIA NA PISTA

COMPENSATORE DI PESO REGOLABILE UN OTTAVO DI GIRO PER BOXMILANO  
 ADJUSTING - 1/8th TURN - WEIGHT COMPENSATOR FOR BOXMILANO  
 COMPENSATEUR DE POIDS REGLABLE - 1/8em TOUR - POUR BOXMILANO  
 COMPENSADOR DE PESO REGULABLE- UN OCTAVO DE GIRO PARA BOXMILANO  
 COMPENSADOR DE PESO REGULABLE DE 1/8 DE ROTAOCA PARA BOXMILANO



FBS 9209