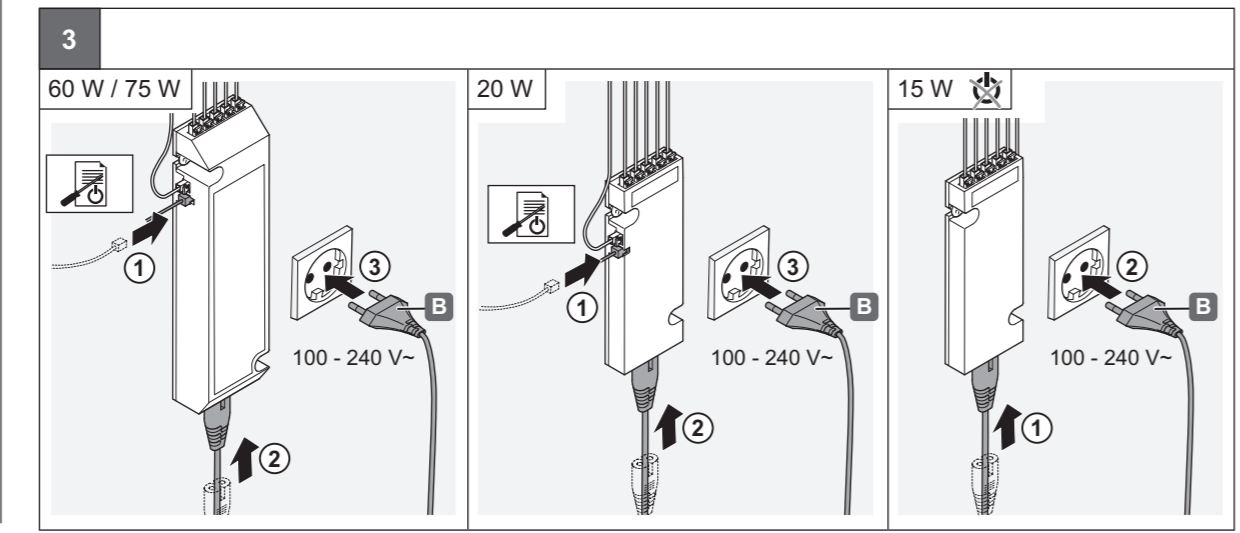
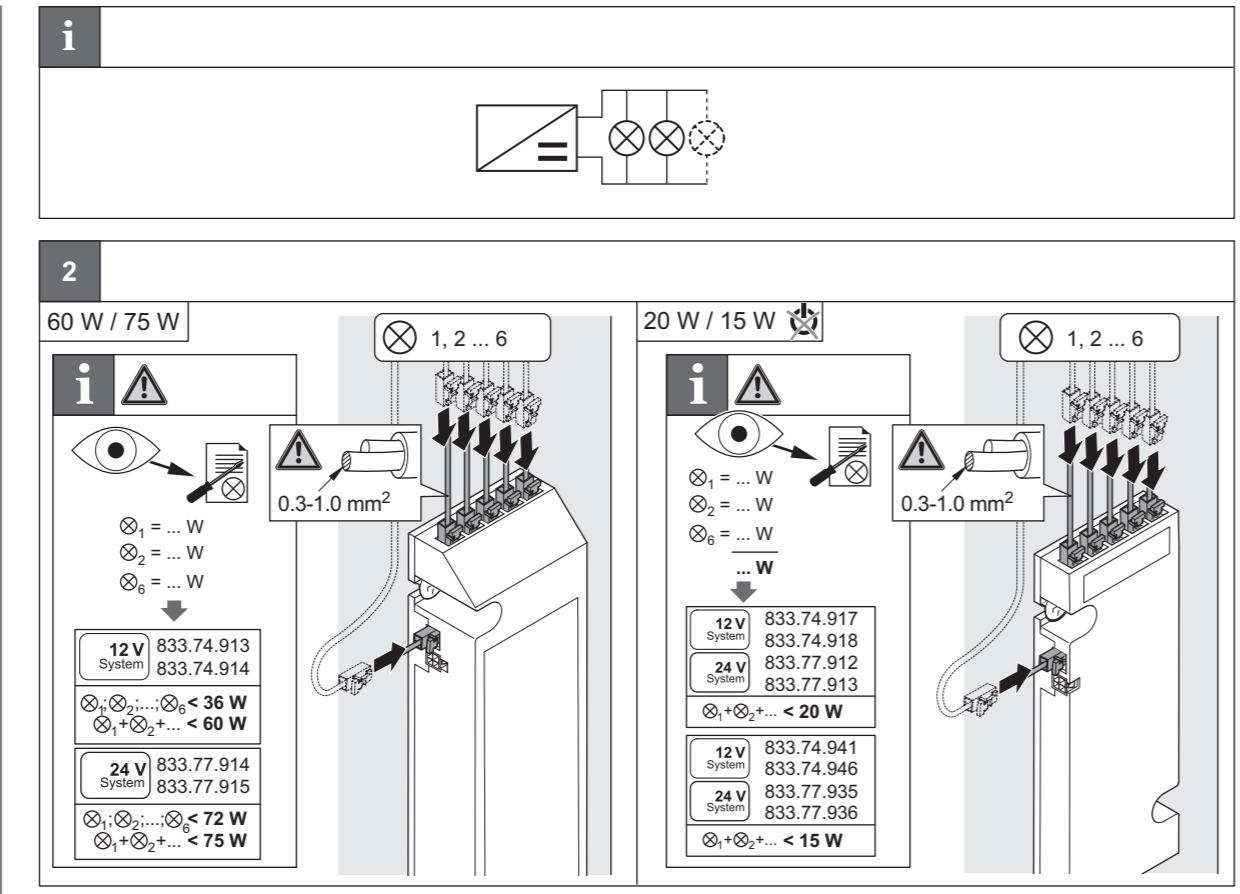
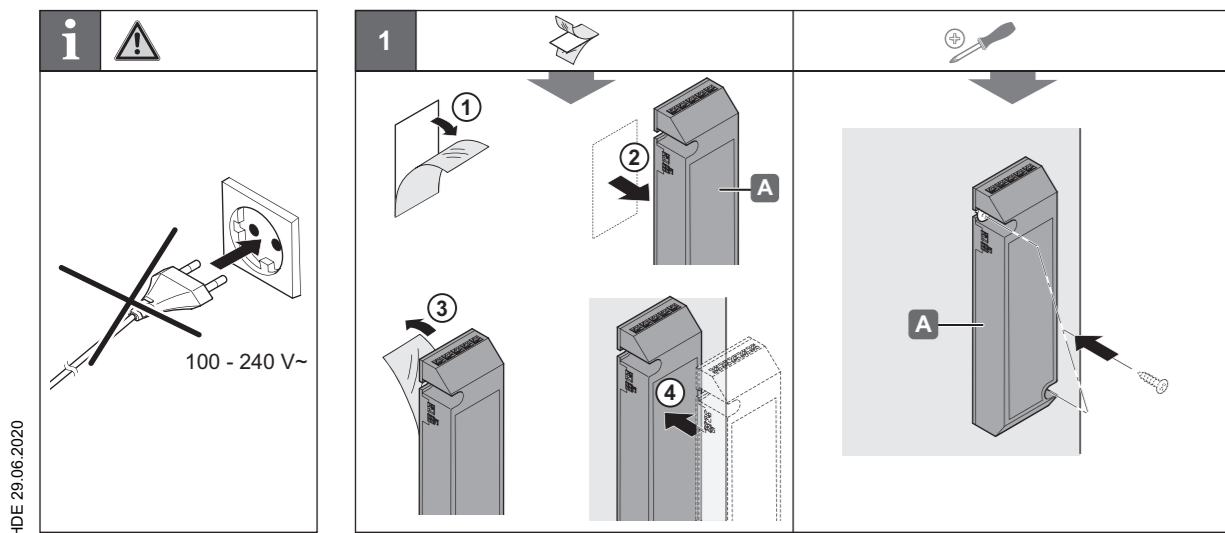


LED Drivers 12 V / 24 V

| | |
|------------|------------|
| 833.74.913 | 833.77.912 |
| 833.74.914 | 833.77.913 |
| 833.74.917 | 833.77.914 |
| 833.74.918 | 833.77.915 |
| 833.74.941 | 833.77.935 |
| 833.74.946 | 833.77.936 |

| | | | | | | |
|------------------------|------------|------------------------|---------|------------------------|---------------|------------------------|
| 12V / 60W 24V / 75W | | 12V / 20W 24V / 20W | | 12V / 15W 24V / 15W | | |
| | | V _{in} | | V _{out} | | W |
| 12V System 60W | 833.74.913 | 12V | 0 – 60W | 208 x 56.5 x 30 | 833.89.000 UK | (250 V~) |
| | 833.74.914 | | | | | |
| 24V System 75W | 833.77.914 | 24V | 0 – 75W | | 833.89.001 AU | (250 V~) |
| | 833.77.915 | | | | | |
| 12V System 20W | 833.74.917 | 12V | 0 – 20W | 128 x 50.5 x 14 | 833.89.002 EU | (250 V~) |
| | 833.74.918 | | | | | |
| 24V System 20W | 833.77.912 | 24V | 0 – 20W | | 833.89.003 US | (120 V~) |
| | 833.77.913 | | | | | |
| 12V System 15W | 833.74.941 | 12V | 0 – 15W | | 833.89.004 JP | (100 V~) |
| | 833.74.946 | | | | | |
| 24V System 15W | 833.77.935 | 24V | 0 – 15W | | 833.89.005 CN | (250 V~) |
| | 833.77.936 | | | | | |
| | | 100 – 240 V | | | | |
| | | 50 / 60 Hz | | | | |
| | | | | | | 833.89.006 KR (250 V~) |
| | | | | | | 833.89.007 TW (110 V~) |
| | | | | | | 833.89.009 EU (250 V~) |
| | | | | | | 833.89.050 US (120 V~) |



Deutsch

⚠ WARNING Die Anleitung vor Beginn der Montage lesen! Nichtbeachtung kann zu elektrischem Schock, Bränden oder Verletzungen führen. Ebenfalls die Anleitungen der LED-Leuchten und Schalter lesen! Die Anleitungen aufbewahren und nach der Montage an den Benutzer weitergeben. Das Netzteil (Klasse II) ist ein unabhängiges Gerät, das kein Gehäuse benötigt um gegen versehentlichen Kontakt mit stromführenden Teilen geschützt zu sein. Konstant-Spannungs-Netzteil.

Elektrische Sicherheit
Produktkomponenten nie öffnen oder modifizieren. Keine Fremdkörper in Öffnungen von Produktkomponenten einführen. Gefahr von Stromschlag bzw. Kurzschluss.
Produktkomponenten nie Feuchtigkeit aussetzen und nicht in der Nähe von Wasser, feuchten, aggressiven oder explosionsgefährdeten Bereichen montieren und lagern.
Produkt nie am Kabel tragen und nicht am Kabel aus der Steckdose ziehen. Kabel nie anbohren oder beschädigen.
Produktkomponenten von Hitze, scharfen Kanten oder beweglichen Teilen fernhalten. Produktkomponenten für Kinder unzugänglich anbringen.

Bestimmungsgemäße Verwendung
Das Produkt ist bestimmt für:
• Montage an/in Möbelstücken
• Verwendung in trockenen Innenräumen (Schutzklasse: IP 20)
• T_A Umgebungstemperatur -10 bis +40 °C (14 bis 104 °F)
⚠ Ausreichende Luftzirkulation am Installationsort sicherstellen. Netzteile nicht stapeln.

Lieferumfang vor Montagebeginn prüfen. Wenn Teile fehlen oder beschädigt sind, den Hersteller kontaktieren. Beschädigte Teile nie montieren und verwenden. Keine Teile montieren, die nicht zum Lieferumfang gehören und nicht von Häfele freigegeben sind. Die Montage aller Produktkomponenten muss stromlos erfolgen. Vor Montagebeginn die Stromversorgung unterbrechen [1]. Geeignetes Befestigungsmaterial für das Material des Möbelstücks verwenden [1].

Sicherstellen, dass die gesamte elektrische Leistung aller angeschlossenen LED-Leuchten und Komponenten die max. elektrische Ausgangsleistung des Netzteils (s. Typenschild) nicht überschreitet [2].

Reinigung und Wartung
Netzstecker ziehen. Produktkomponenten mit einem weichen, trockenen und faserfreien Tuch reinigen. Keine chemischen Reiniger, Scheuermittel oder Flüssigkeiten verwenden!
Das Produkt enthält keine vom Benutzer zu reparierenden Teile. Bei einem Defekt die komplette Baugruppe austauschen lassen. Den Hersteller kontaktieren.

Störung
Die an das Netzteil angeschlossenen Leuchten blinken:
• Ausreichende Luftzirkulation am Installationsort sicherstellen.
• Die angeschlossene Leistung der Leuchten/Geräte übersteigt die Ausgangsleistung des Netzteils. Angeschlossene Leistung reduzieren.

Entsorgung
Nicht im Hausmüll entsorgen. Länderspezifische Vorschriften beachten.

English

⚠ WARNING Read the instructions before assembly! Non-compliance with these instructions can lead to electric shock, fire or injury. Likewise, read the instructions for the LED lights and switches! Keep the instructions in a safe place and give them to the user after assembly. The controlgear is a Class II independent appliance, which does not rely upon the luminaire enclosure for protection against accidental contact with live parts. Constant voltage type control-gear.

Electrical safety
Never open or modify product components. Do not insert any foreign objects into the openings of product components, as this could result in electric shock or a short circuit.
Never expose the product components to moisture and never assemble or store them near water or in damp, aggressive or potentially explosive areas.
Never carry the product by the cable and do not use the cable to pull from the socket. Never drill or damage the cable.
Keep product components away from heat, sharp edges or moving parts. Install product components such that they cannot be accessed by children.

Intended use
The product is intended for:
• Assembly an/in furniture,
• Use in dry, interior spaces (Protection class: IP 20),
• T_A Ambient temperature -10 to +40 °C (14 to 104 °F).
⚠ Ensure sufficient air circulation at the installation location. Do not stack drivers.

Assembly
Check the scope of delivery before commencing assembly. If parts are missing or damaged, contact the manufacturer. Never use and assemble damaged parts, or small parts that are not part of the scope of delivery and not approved by Häfele.
All product components must be assembled in a currentless condition. Switch off the power supply [1] before commencing assembly. Use suitable fixing material for the furniture [1].
Ensure that the total wattage of all connected LED lights and components does not exceed the maximum output power of the driver (see type label) [2].

Cleaning and maintenance
Disconnect from the mains. Clean product components with a soft, dry and fibre-free cloth. Do not use chemical cleaning agents, abrasive cleaners or liquids!
The product does not contain any parts that should be repaired by the user. In the event of a defect, replace the entire assembly. Contact the manufacturer.

Disturbance
The lights connected to the driver flash:
• Ensure sufficient air circulation at the installation location.
• The wattage of the connected lights/devices exceeds the output power of the driver. Reduce the wattage of the connected lights devices.

Disposal:
Do not dispose with the household waste. Observe country-specific regulations.

Français

⚠ AVERTISSEMENT Lire le mode d'emploi avant le montage! Toute non observation peut entraîner un choc électrique, des incendies ou des blessures. Lire également les modes d'emploi des luminaires à LED et des interrupteurs! Conserver les modes d'emploi et les remettre à l'utilisateur à l'issue du montage. Le boîtier de commande (classe II) est un appareil indépendant qui ne nécessite aucun boîtier pour être protégé contre tout contact accidentel avec des parties sous tension. Transformateur de tension constante.

Sécurité électrique
Ne jamais ouvrir ni modifier les composants des produits. N'introduire aucun corps étranger dans les orifices des composants produit. Risque de choc électrique ou de court-circuit.
Ne jamais exposer les composants produits à l'humidité et ne pas les monter ni entreposer à proximité de l'eau, de zones humides, agressives ou explosives.
Ne jamais porter le produit par le câble et ne pas le débrancher de la prise en le tirant par le câble. Ne jamais percer ni endommager le câble. Tenir les composants produits à l'écart de la chaleur, des arêtes vives ou d'éléments mobiles. Installer les composants produits hors de portée des enfants.

Utilisation conforme à l'usage prévu
Le produit est destiné à:
• au montage sur/dans des meubles,
• à l'utilisation dans des locaux intérieurs secs (classe de protection : IP 20),
• T_A température ambiante -10 à +40 °C (14 à 104 °F).
⚠ S'assurer d'une circulation de l'air suffisante sur le site d'installation. Ne pas empiler les boîtiers de commande.

Montage
Contrôler l'étendue des fournitures avant le début du montage. Si des pièces manquent ou sont endommagées, contacter le fabricant. Ne jamais monter ni utiliser des pièces endommagées. Ne pas démonter de pièces ne faisant pas partie de l'étendue des fournitures et non homologuées par Häfele.
Le montage de tous les composants produits doit s'effectuer hors tension. Couper l'alimentation électrique avant le début du montage [1]. Utiliser du matériel de fixation compatible avec le matériau du meuble [1].
S'assurer que la puissance électrique totale de tous les luminaires à LED et composants raccordés ne dépasse pas la puissance de sortie électrique max. du boîtier de commande (cf. plaque signalétique) [2].

Nettoyage et entretien
Débrancher la prise secteur. Nettoyer les composants produits avec un chiffon doux, sec et non pelucheux. Ne pas utiliser de produits de détergents chimiques ou abrasifs ni de liquides!
Le produit ne contient aucune pièce à réparer par l'utilisateur. En cas de défaut, faire remplacer le module complet. Contacter le fabricant.

Dysfonctionnement
Les luminaires connectés au boîtier de commande clignotent :
• s'assurer d'une circulation de l'air suffisante sur le site d'installation.
• La puissance connectée des luminaires/appareils est supérieure à la puissance de sortie du boîtier de commande. Réduire la puissance connectée.

Élimination
Ne pas jeter avec les ordures ménagères. Observer les prescriptions nationales spécifiques.

Español

⚠ ADVERTENCIA ¡Leer estas instrucciones antes del montaje! El no respetar las instrucciones de uso y montaje puede conllevar descargas eléctricas, incendios o lesiones. ¡Leer también las instrucciones de las luces LED e interruptores! Guardar las instrucciones y entregárselas al usuario después del montaje. El transformador (clase II) es un dispositivo independiente: no necesita caja para protegerlo contra el contacto accidental con piezas cargadas de corriente. Transformador de tensión constante.

Seguridad eléctrica
No abrir o modificar los componentes de producto. No introducir cuerpos extraños en los huecos de los componentes del producto, puede provocar descargas eléctricas o cortocircuitos.
No exponer nunca los componentes del producto a la humedad ni montarlos o almacenarlos en las proximidades de agua, o áreas húmedas, agresivas o con riesgo a explosión.
No transportar el producto por medio del cable ni extraerlo de la base de enchufe tirando del cable. No taladrar ni dañar los cables. Mantener los componentes del producto alejados del calor, cantos agudos o piezas móviles. Mantener los componentes del producto fuera del alcance de los niños.

Uso conforme al previsto
El producto ha sido diseñado para el:
• Montaje sobre/en muebles,
• Uso en recintos interiores secos (Clase de protección: IP 20),
• T_A Temperatura ambiente -10 a +40 °C (14 hasta 104 °F).
⚠ Asegurar la suficiente circulación de aire en el lugar de instalación. No apilar los transformadores.

Montaje
Antes de iniciar el montaje comprobar el suministro. Si faltan piezas o están dañadas, contacte con el fabricante. No montar ni usar piezas dañadas. No montar piezas que no formen parte del suministro o que no estén autorizadas por Häfele.
El montaje de los componentes del producto se ha de realizar desconectado de la corriente. Interrumpir antes del montaje el suministro de corriente [1].
Usar material de fijación apropiado para el material del mueble [1].
Asegurarse que la potencia eléctrica total de las luces LED y componentes conectados no sobrepasa la potencia de salida eléctrica máx del transformador (v. placa de características) [2].

Limpeza y mantenimiento
Extraer la clavija de red. Limpiar los componentes del producto con un paño blanco, seco libre de fibras. ¡No utilice producto de limpieza químico, productos abrasivos o líquidos!
El producto no contiene piezas que puedan ser reparadas por el usuario. En caso de defecto se ha de sustituir el módulo completo. Ponerse en contacto con el fabricante.

Fallo
Las lámparas conectadas al transformador parpadean:
• Asegurar la suficiente circulación de aire en el lugar de instalación.
• La potencia instalada de las lámparas/aparatos sobrepasa la potencia de salida del transformador. Reducir la potencia conectada.

Evacuación
No evacuar en la basura doméstica. Observar las normativas específicas del país.

Italiano

⚠ AVVISO Leggere le istruzioni prima del montaggio! La mancata osservanza può causare scosse elettriche, incendi o lesioni. Leggere anche le istruzioni delle luci LED e degli interruttori! Conservare le istruzioni e consegnarle all'utente dopo il montaggio. Il driver è un dispositivo indipendente della Classe II e non dipende dalla scatola per essere protetto contro il contatto accidentale con parti sotto corrente. Driver a tensione costante.

Sicurezza elettrica
Non aprire o alterare componenti del prodotto. Non introdurre alcun corpo estraneo nelle aperture dei componenti del prodotto. Pericolo di scosse elettriche o cortocircuito.
Non esporre mai all'umidità i componenti del prodotto e non montarli o immagazzinarli nelle vicinanze di acqua, ambienti umidi, ricchi di agenti aggressivi o a rischio di esplosioni.
Non trasportare il prodotto usando il cavo e non estrarlo dalla presa tirando il cavo. Non forare o danneggiare il cavo. Tenere i componenti del prodotto lontani dal calore, dagli spigoli affilati o dalle parti in movimento. Impedire ai bambini l'accesso ai componenti del prodotto.

Impiego conforme alla destinazione
Il prodotto è destinato a:
• Montaggio su/all'interno di mobili,
• Impiego in ambienti interni asciutti (Classe di protezione: IP 20),
• T_A Temperatura ambiente -10 a +40 °C (da 14 a 104 °F).
⚠ Assicurare una circolazione sufficiente di aria nel luogo dell'installazione. Non sovrapporre gli alimentatori.

Montaggio
Controllare il materiale fornito prima di iniziare il montaggio. Se ci sono parti mancanti o danneggiate, rivolgersi al produttore. In nessun caso montare o impiegare parti danneggiate. Non montare parti che non sono incluse nel materiale fornito e non sono autorizzate da Häfele.
Il montaggio di tutti i componenti del prodotto deve essere eseguito in assenza di tensione elettrica. Prima di iniziare il montaggio, interrompere l'alimentazione elettrica [1].
Impiegare materiale di fissaggio idoneo al materiale del mobile [1].
Accertare che la potenza elettrica totale di tutte le luci LED e componenti collegate non superi la potenza di uscita elettrica max. del driver (v. targhetta) [2].

Pulizia e manutenzione
Estrarre la spina. Pulire i componenti del prodotto con un panno morbido, asciutto e non sfilacciato. Non impiegare detersivi chimici, sostanze abrasive o liquidi!
Il prodotto non contiene parti riparabili dall'utente. In caso di guasti, far sostituire l'intera unità. Rivolgersi al produttore.

Guasto
Le luci collegate all'alimentatore lampeggiano:
• Assicurare una circolazione sufficiente di aria nel luogo dell'installazione.
• La potenza del collegamento alle luci/all'apparecchio supera la potenza in uscita dell'alimentatore. Ridurre la potenza del collegamento.

Smaltimento
Non smaltire assieme ai rifiuti domestici. Rispettare le norme nazionali specifiche.

Português

⚠ AVISOS IMPORTANTES Ler as instruções antes da instalação do Produto! Existe o perigo de choque elétrico, incêndio ou pode causar danos. Leia também as instruções sobre LEDs e sua instalação! Guardar as instruções e, após a montagem, entregá-las ao usuário. A Fonte de Alimentação (classe II) é um dispositivo independente que não necessita de proteção contra contactos accidentais. Fonte de Alimentação de corrente contínua.

Segurança Elétrica
Não abrir ou alterar componentes do produto. Não introduzir nada nas frestas. Risco de choque elétrico ou curto-circuito.
Nunca expor componentes do Produto à umidade e nunca efetuar a montagem ou guardar em local perto de água, perto de corrosivos ou explosivos ou em local molhado.
Nunca puxar da tomada ou carregar o Produto, pelo cabo elétrico. Nunca furar ou danificar o cabo elétrico. Proteger o Produto do calor, cantos afiados ou peças em movimento.
Mantenha componentes do produto fora do alcance de crianças.

Finalidade do uso
O produto destina-se a:
• Montagem sobre / em móveis,
• Uso em ambientes secos (Proteção: IP 20),
• T_A Temperatura ambiente -10 a +40 °C (14 a 104 °F).
⚠ Garantir uma circulação de ar suficiente no local de montagem. Não empilhe transformadores.

Montagem
Confira o pacote antes da instalação. Se faltarem peças ou se estiverem danificadas, entre em contato com o fabricante. Nunca montar e utilizar se estiver danificado. Não utilizar peças que não fizerem parte do conjunto.
A montagem deve ser efetuada com a energia desconectada [1]. Utilizar material adequado para fixação no móvel [1].
Certifique-se que a potência de todas as lâmpadas LED a serem conectadas, estejam dentro do limite máximo da Fonte de alimentação [2].

Limpeza e Manutenção
Desconectar a tomada da rede elétrica. Utilizar um pano macio, seco e sem fiapos para a limpeza. Nenhum produto químico de limpeza, abrasivos ou líquidos deve ser utilizado!
O produto não contém peças que possam ser reparadas pelo usuário. Apresentando algum defeito, substitua o conjunto completo. Contate o fabricante.

Interferência
As luzes ligadas ao transformador:
• Garantir uma circulação de ar suficiente no local de montagem.
• A potência das luzes/dispositivos ligados excede a potência de saída do transformador. Reduza a potência dos dispositivos ligados.

Descarte
Não descarte no lixo doméstico. Observar regulamentos específicos de cada país.

