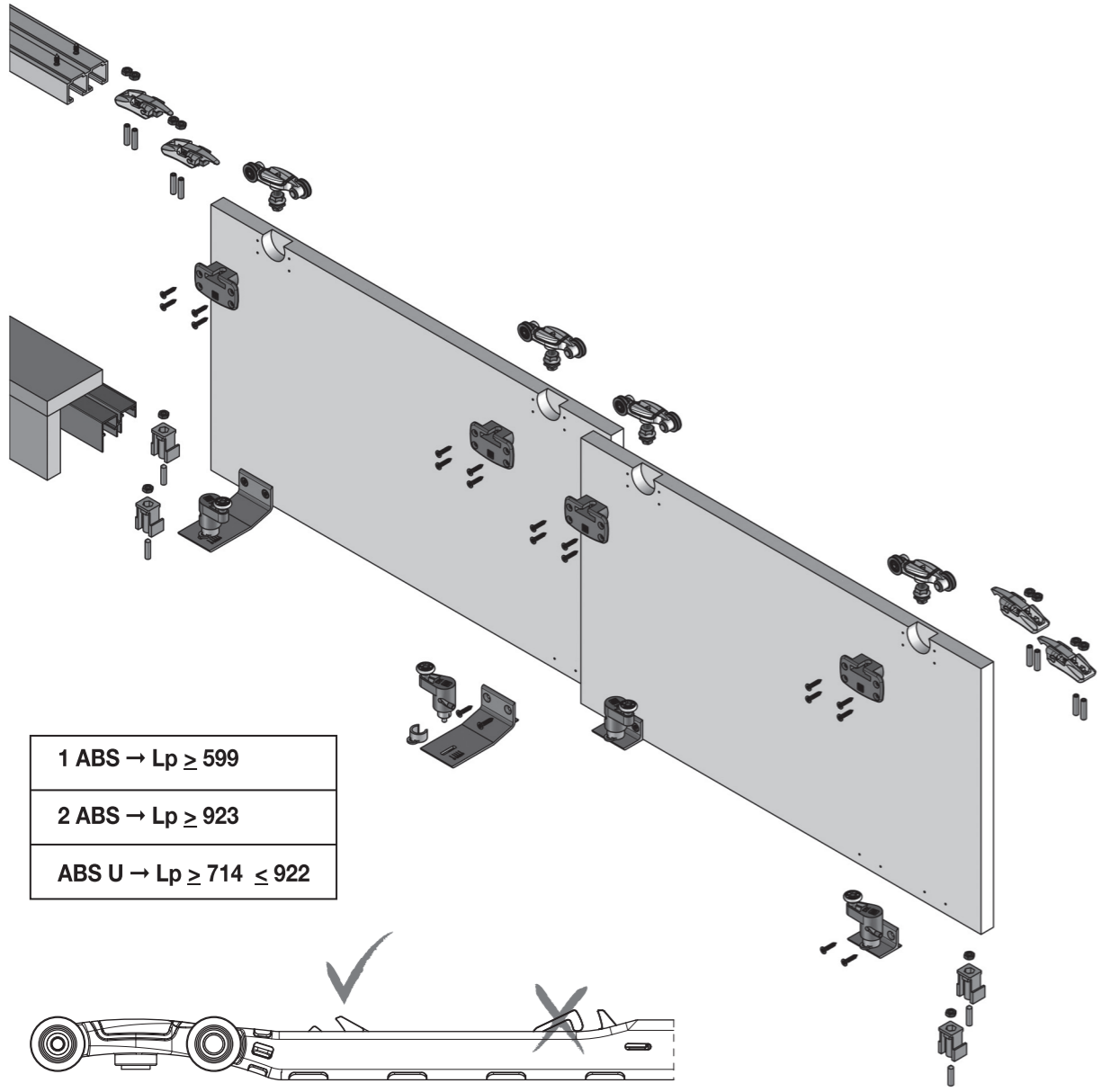
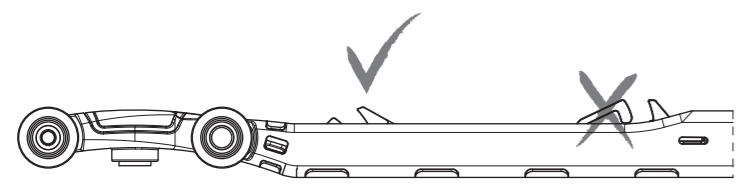


SYSTEM 1040/50/80

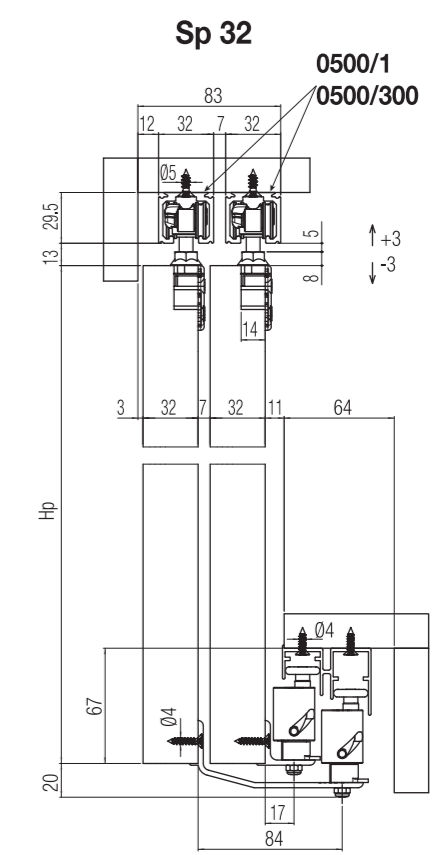
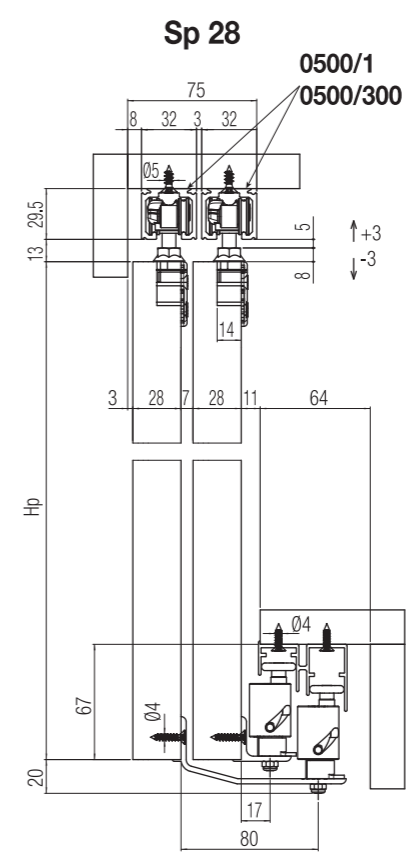
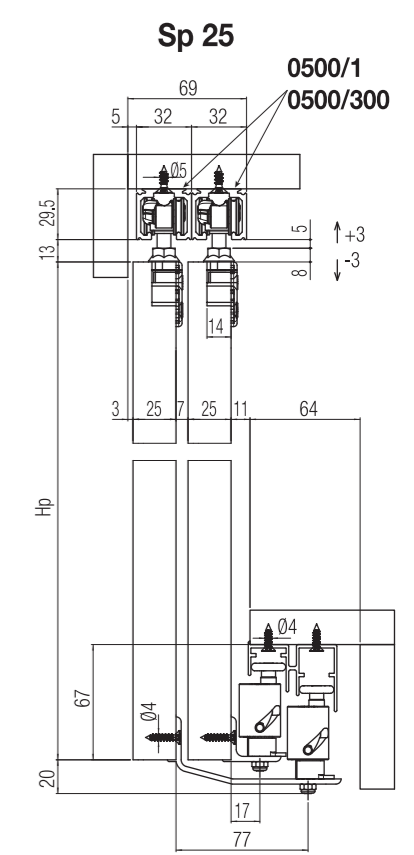
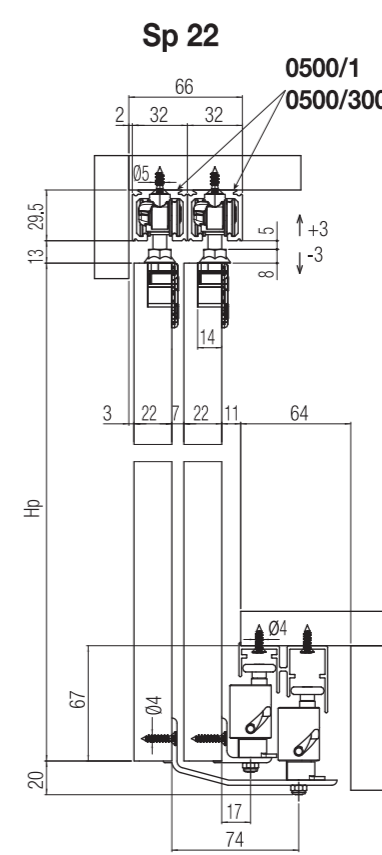
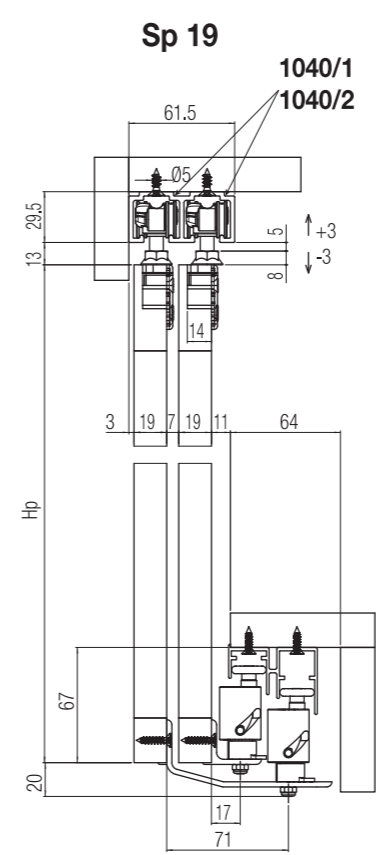
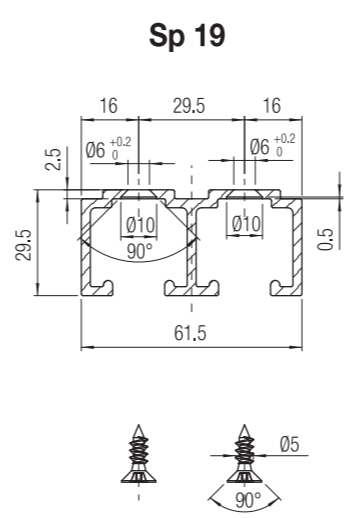
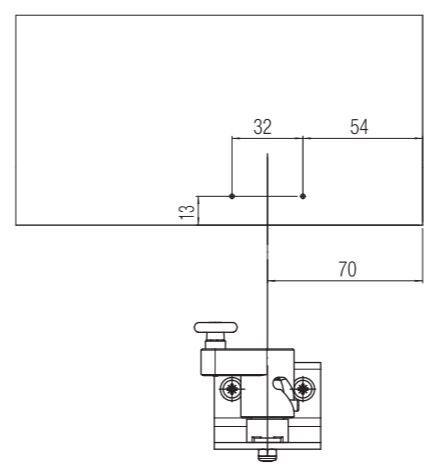
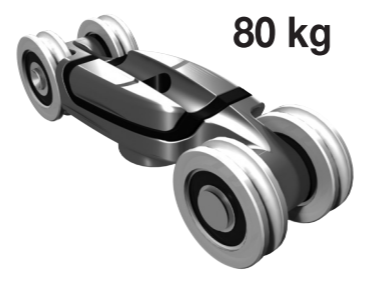
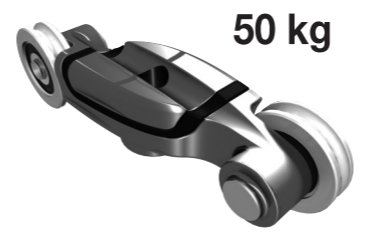
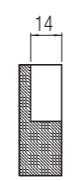
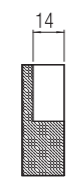
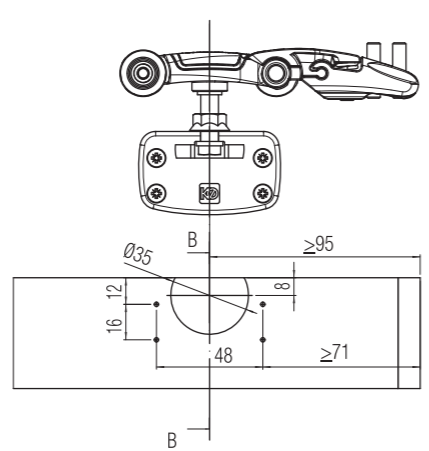
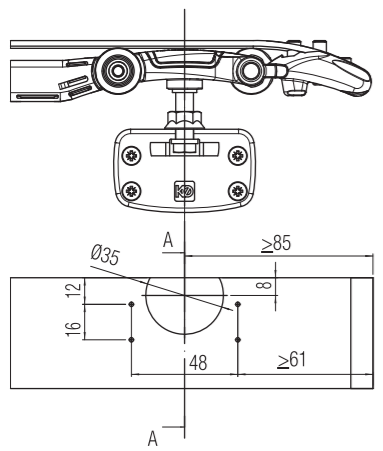
Istruzioni di Montaggio - Instrucciones de montaje - Montageanleitung - Assembling Instructions - Instructions de Montage - Montageanleitung - Инструкции по монтажу



- 1 ABS → Lp ≥ 599
- 2 ABS → Lp ≥ 923
- ABS U → Lp ≥ 714 ≤ 922

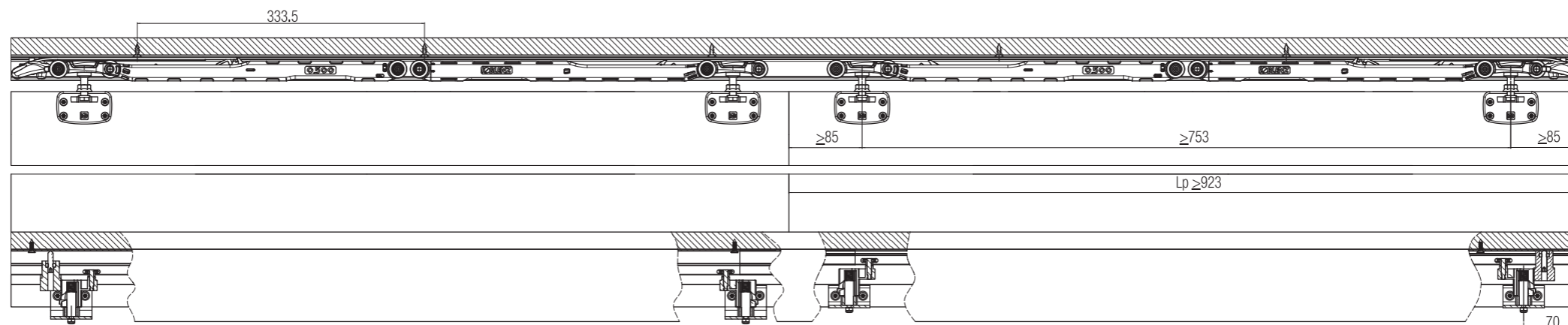


ABS ●●●●●

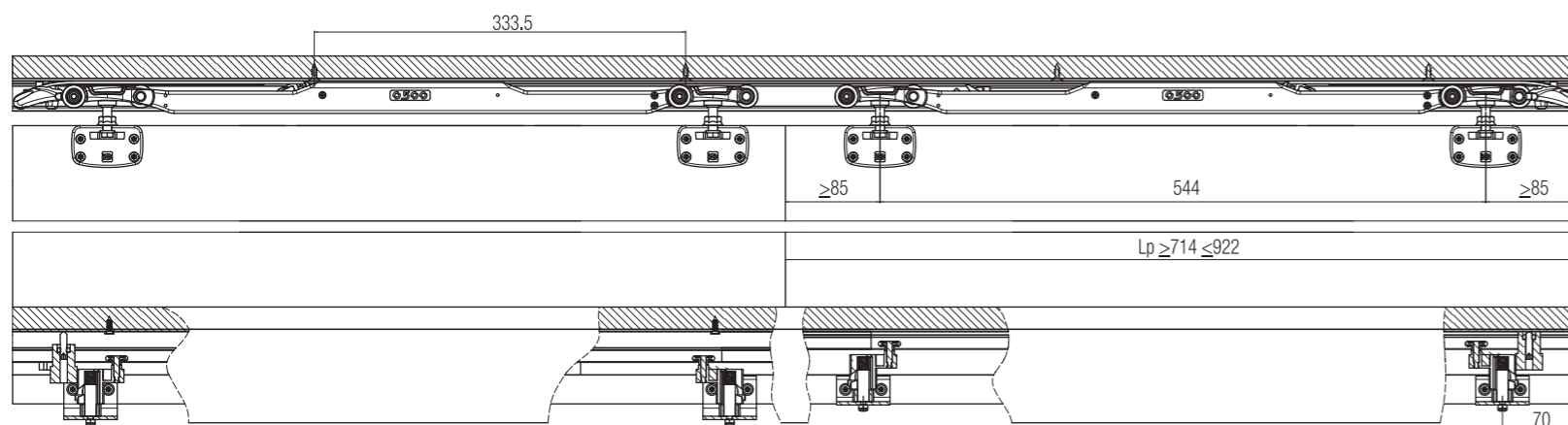


SYSTEM 1040/50/80

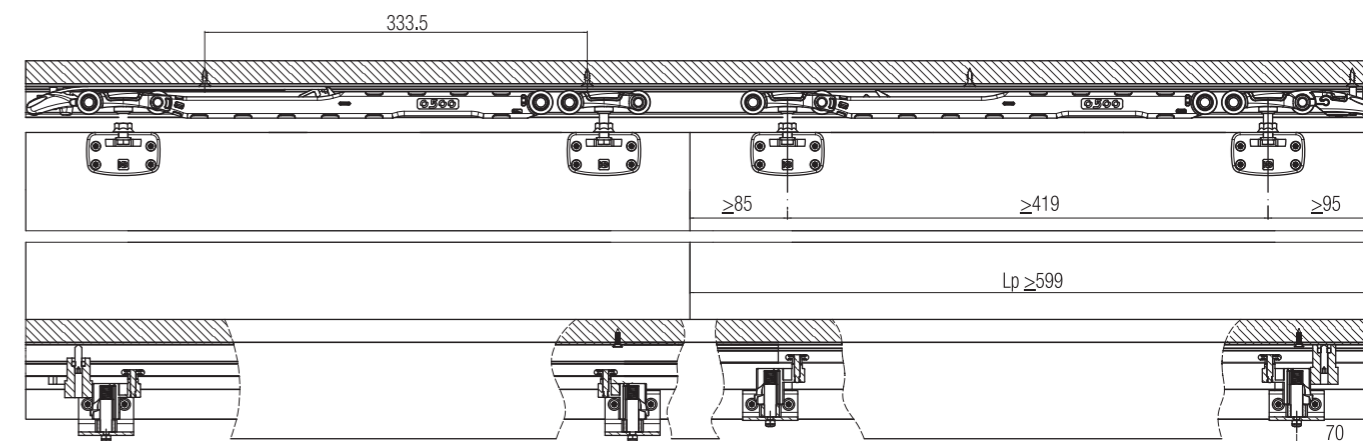
Istruzioni di Montaggio - Instrucciones de montaje - Montageanleitung - Assembling Instructions - Instructions de Montage - Montageanleitung - Инструкции по монтажу



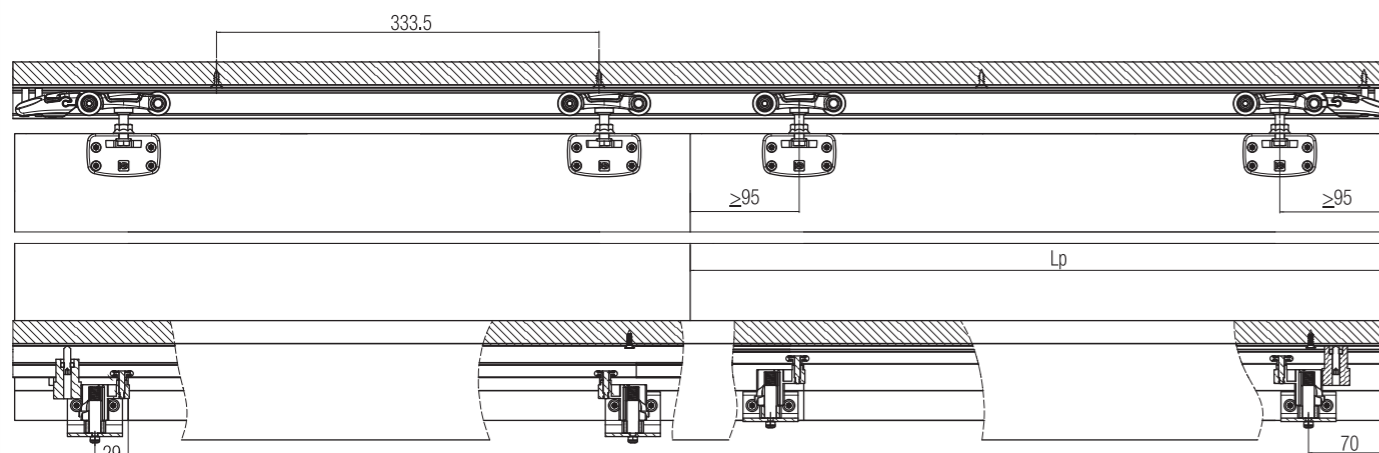
2ABS



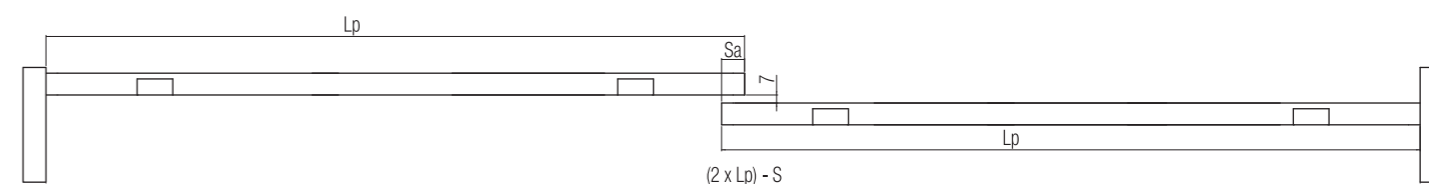
ABSU



1ABS



NO ABS



I Lp= larghezza pannello
Hp= altezza pannello
Sp= spessore pannello
Sa= sormonto tra le ante
NB: tutte le altezze si riferiscono all'utilizzo di viti lunghezza 35 mm date in dotazione.

UK Lp= door leaf width
Hp= door leaf height
Sp= panel thickness
Sa= doors surmounting
NB: all heights are referred to the use of screws having 35 mm length included in the kit.

E Lp= anchura panel
Hp= altura panel
Sp= espesor panel
Sa= solape entre hojas
NOTA: todas las alturas se consideran tomadas usando los tornillos de 35 mm de largo en dotación.

F Lp= largeur vantail
Hp= hauteur vantail
Sp= épaisseur vantail
Sa= hevauchement entre les portes
NB: toutes les hauteurs se réfèrent à l'utilisation des vis de 35 mm fournies dans l'emballage.

D Lp= Türblattbreite
Hp= Türblatthöhe
Sp= Türblattdicke
Sa= Überlappung zwischen Flügel und Flügel
P.S. alle Höhen beziehen sich auf den Gebrauch der Schrauben Länge 35 mm, die mitgeliefert wurden.

RUS Lp= Ширина полотна
Hp= Высота полотна
Sp= Толщина полотна
Sa= заход дверей
P.S.: все размеры высоты подразумевают использование винтов длиной 35 мм, находящихся в наборе.