

saheco

Junio 2011

SF-A84D

Poligono Industrial Foradada - 08580 - Sant Quirze de Besora (Barcelona)

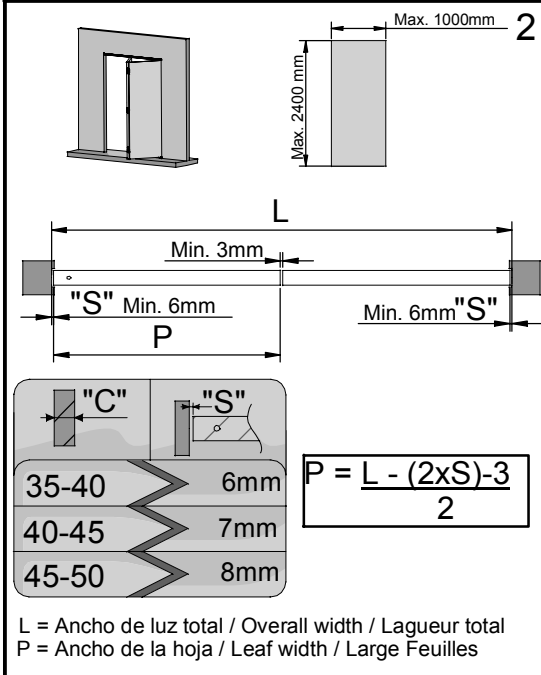
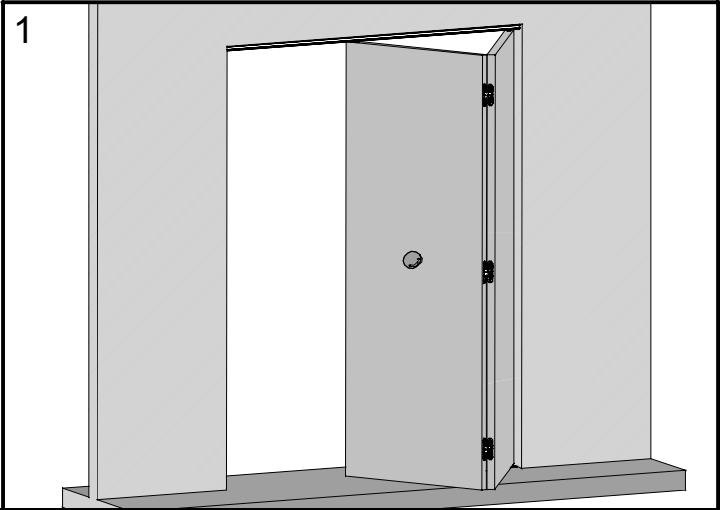
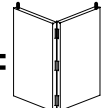
Telf. 34-93.852.92.23, Fax.34-93.852.91.59

Export. Telf. 34-93.852.96.15, Fax.34-93.852.91.76

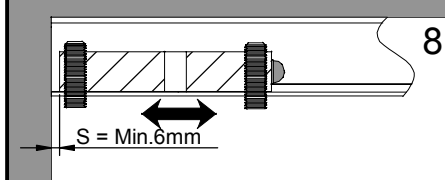
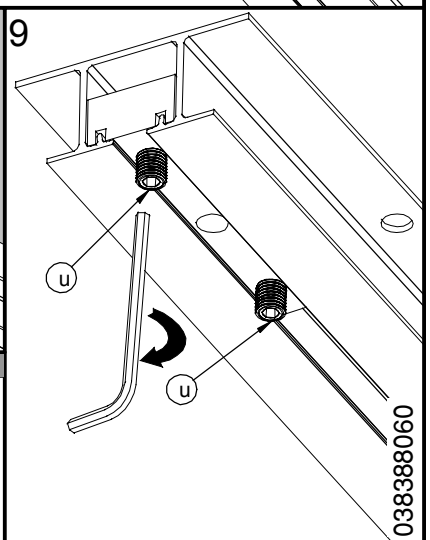
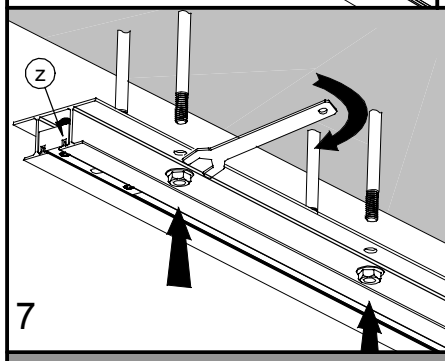
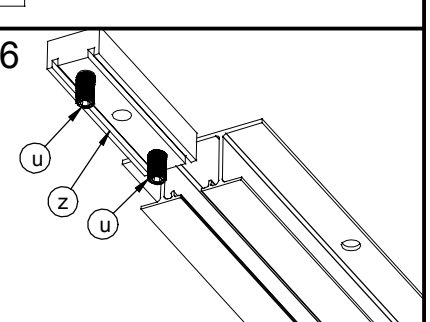
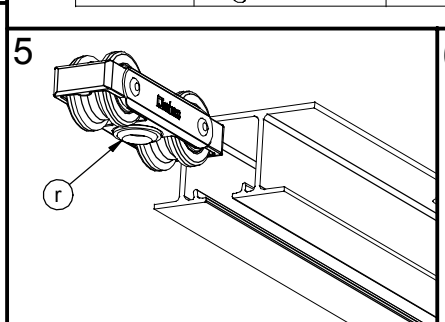
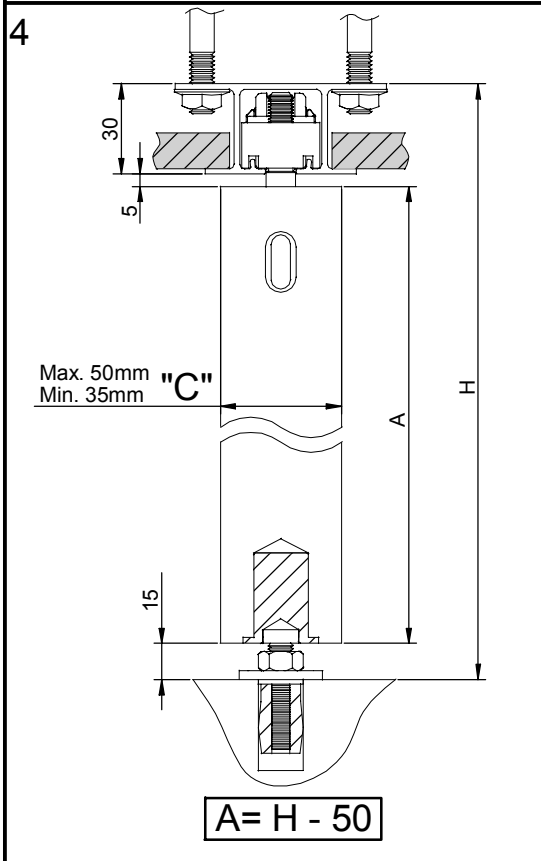
e-mail: saheco@saheco.com

web: www.saheco.com

**GRUPO
TORREMAT**



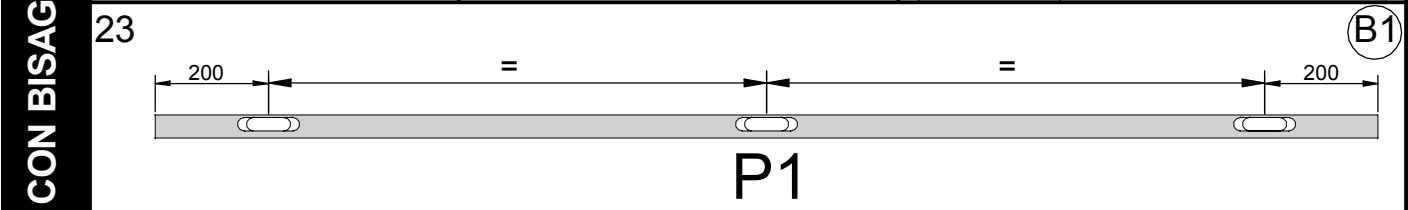
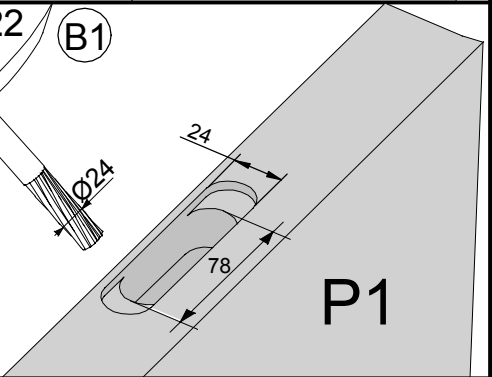
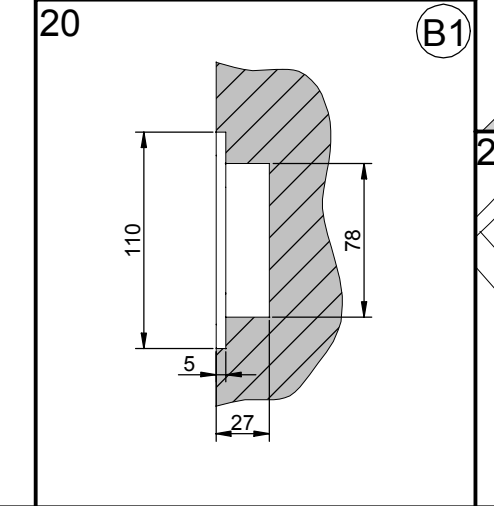
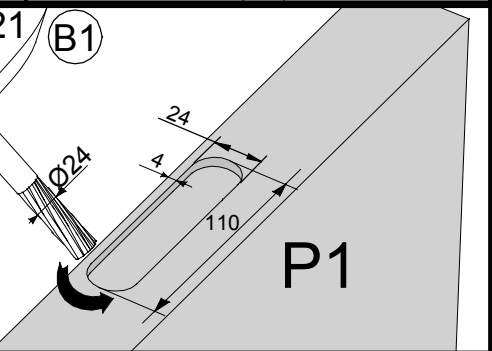
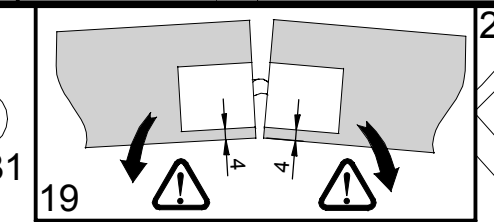
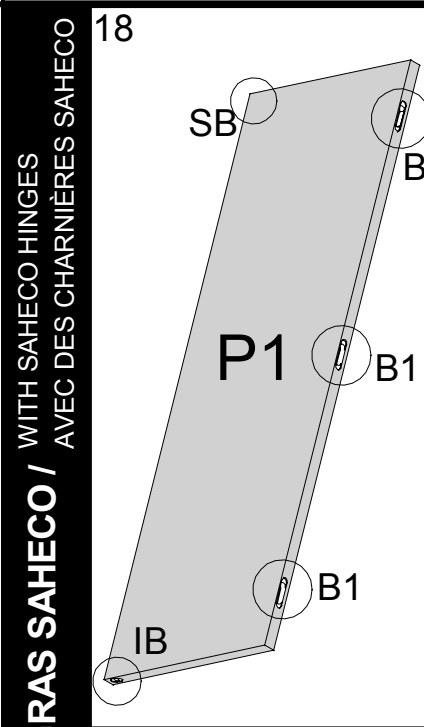
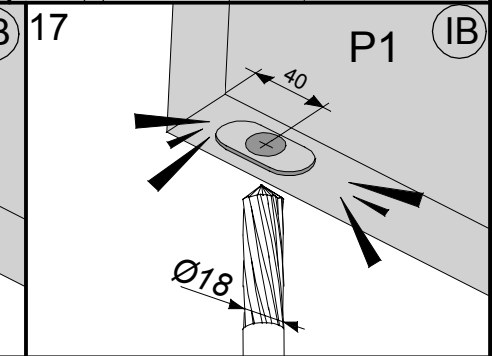
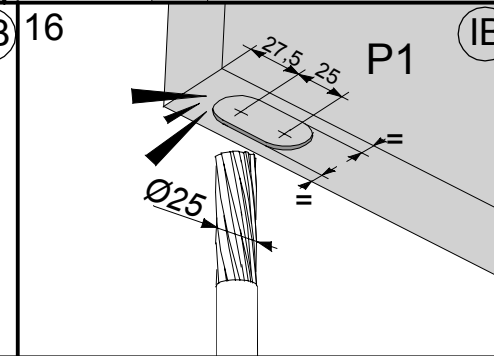
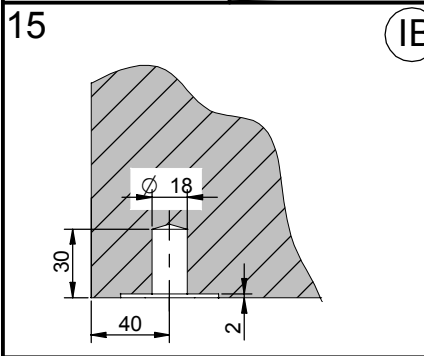
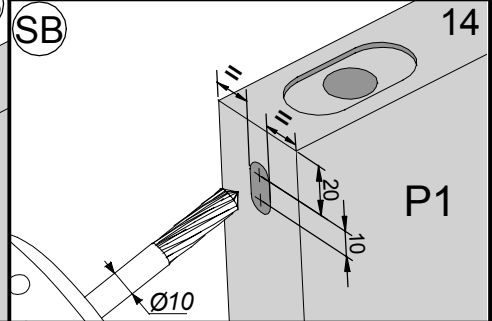
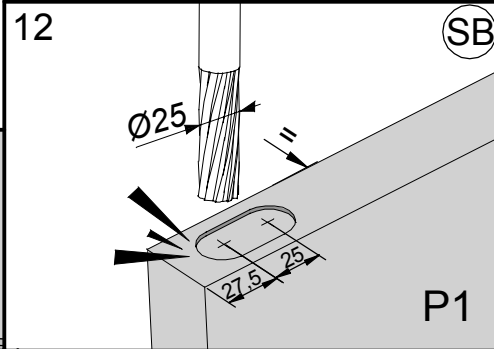
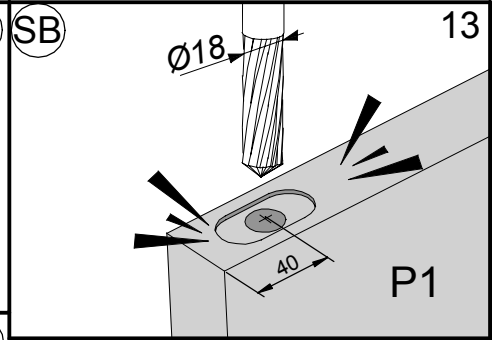
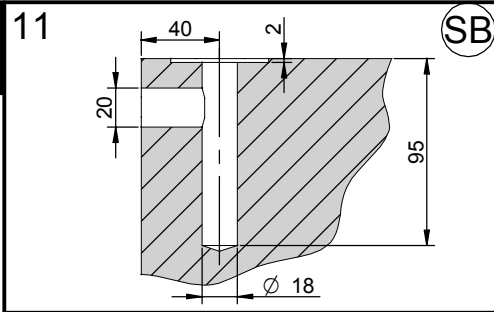
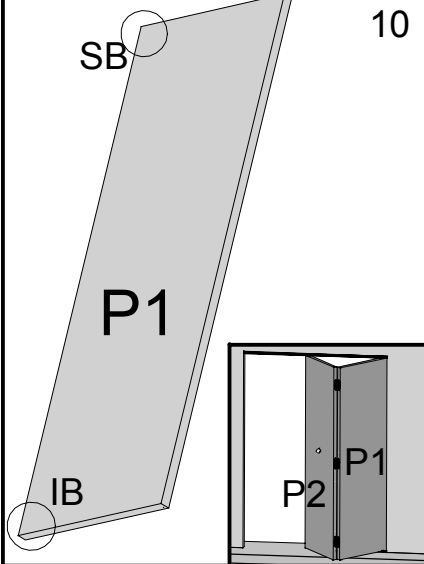
z		1	t		1
y		1	s		1
x		1	r		1
w		1	p		2
v		6	n		2
u		2	m		1
vt		2			



038388060

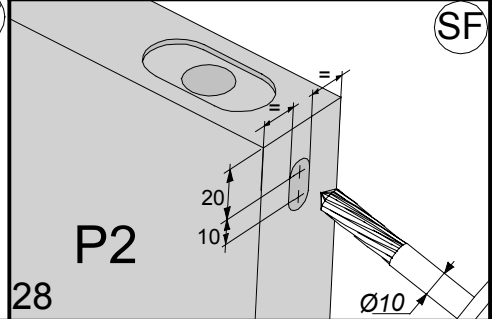
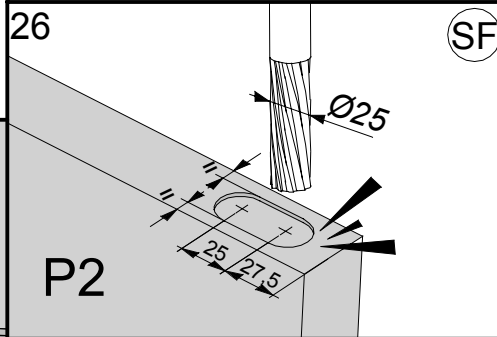
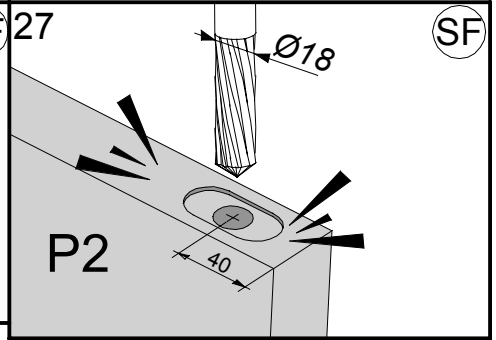
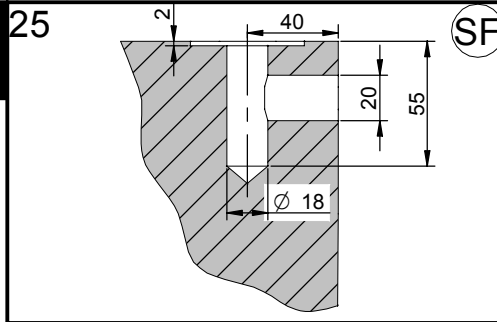
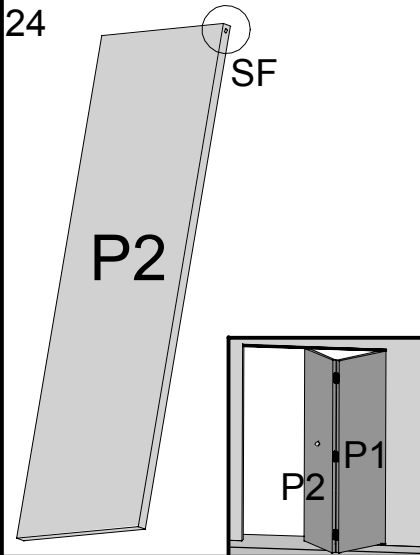
Made in Spain

Mecanizados hoja batiente
 Swing Sheet mechanization
 Mécanisés panneau battante

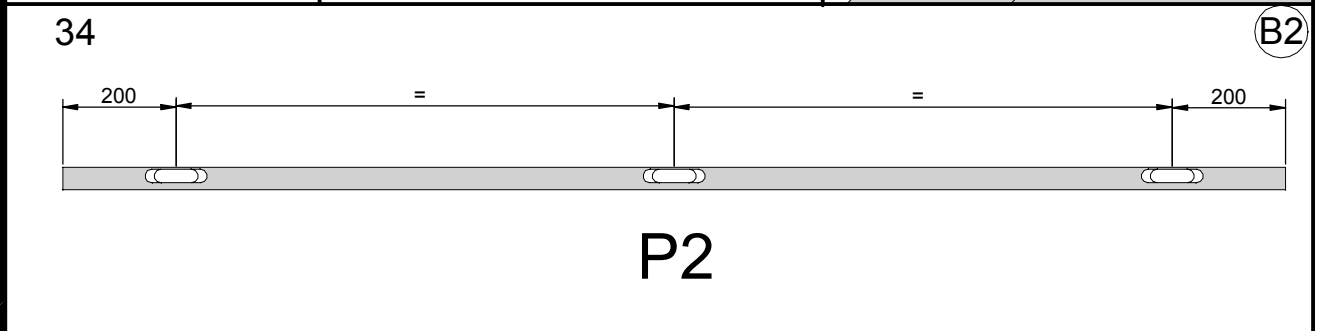
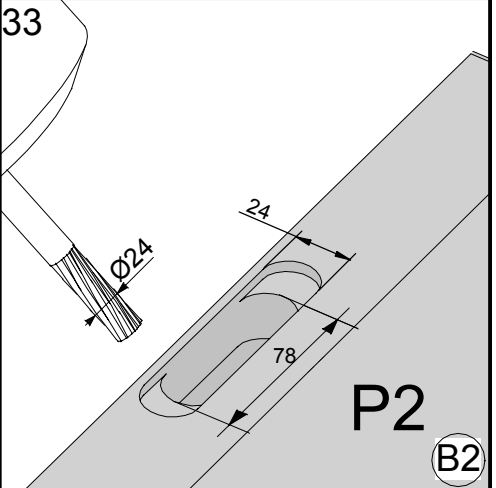
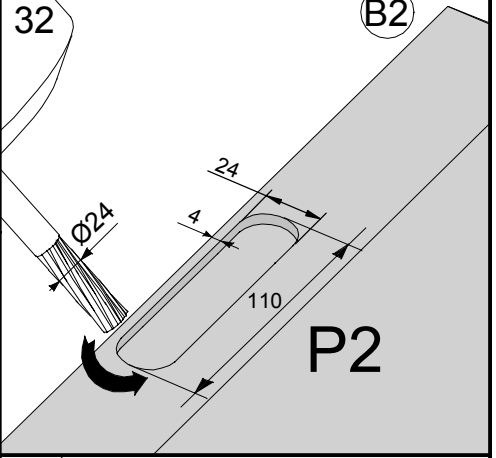
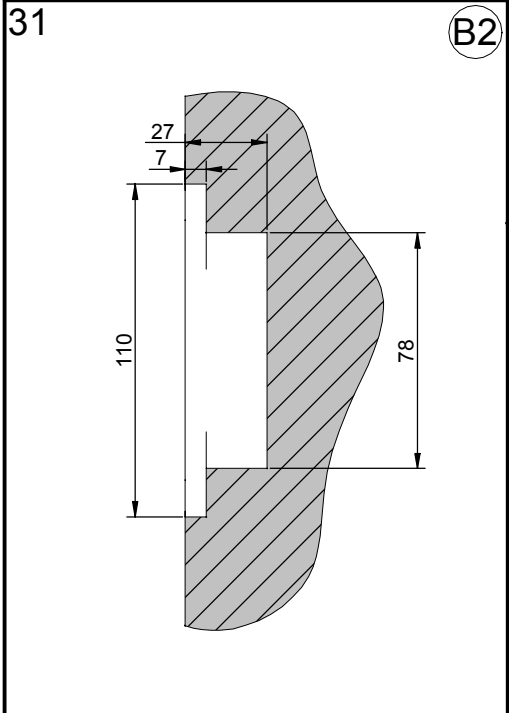
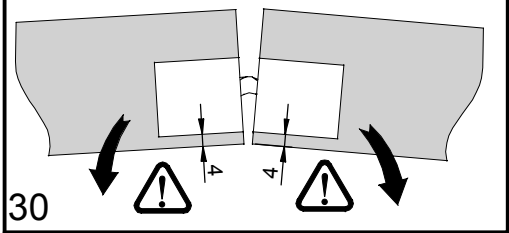
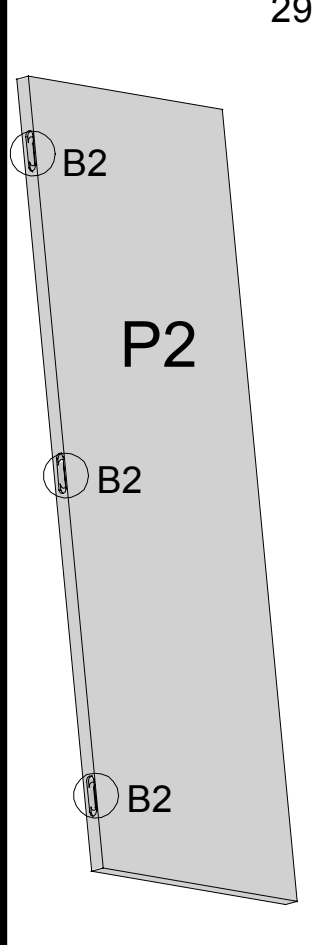


* Mecanizados para instalación con Bisagra Saheco, el sistema es compatible con bisagras estandar
 * Mechanized for installation with Saheco Hinges, the system is compatible with standard hinges
 * Mécanisés pour installation avec Charnière Saheco, le système est compatible avec des charnières standard

Mecanizado Hoja Final
 Mechanization of Final Sheet
 Mécanisation de panneau finale

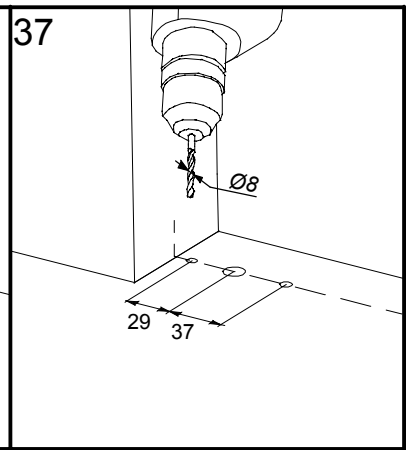
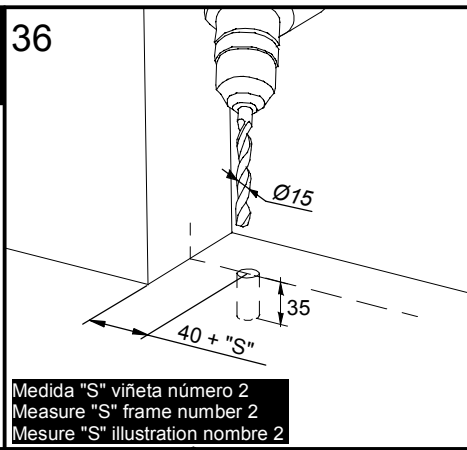
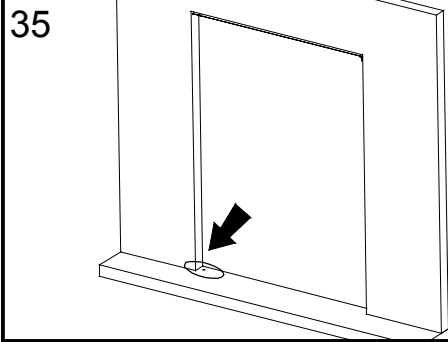


CON BISAGRAS SAHECO / WITH SAHECO HINGES / AVEC DES CHARNIÈRES SAHECO

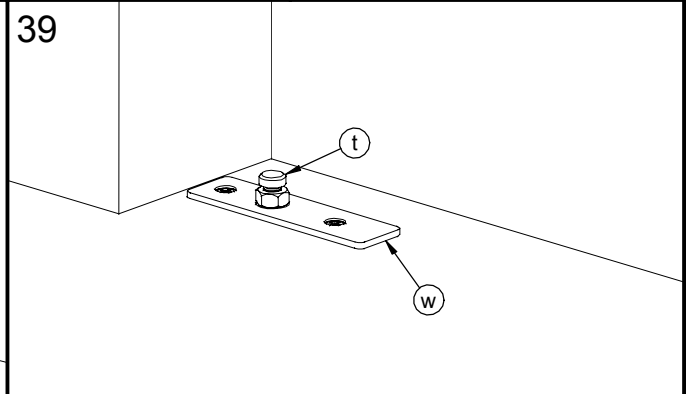
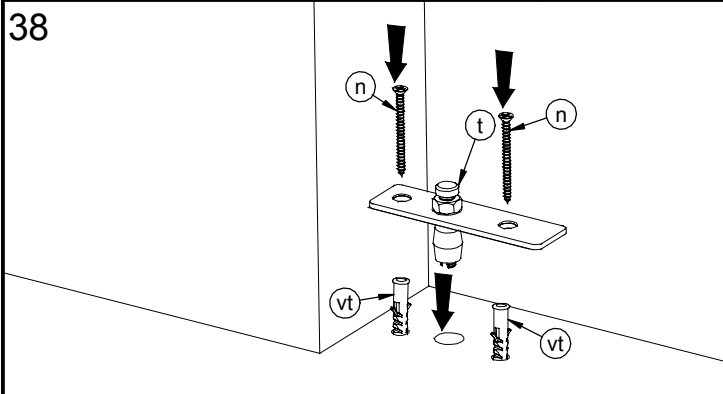


* Mecanizados para instalación con Bisagra Saheco, el sistema es compatible con bisagras estandar
 * Mechanized for installation with Saheco Hinges, the system is compatible with standard hinges
 * Mécanisés pour installation avec Charnière Saheco, le système est compatible avec des charnières standard

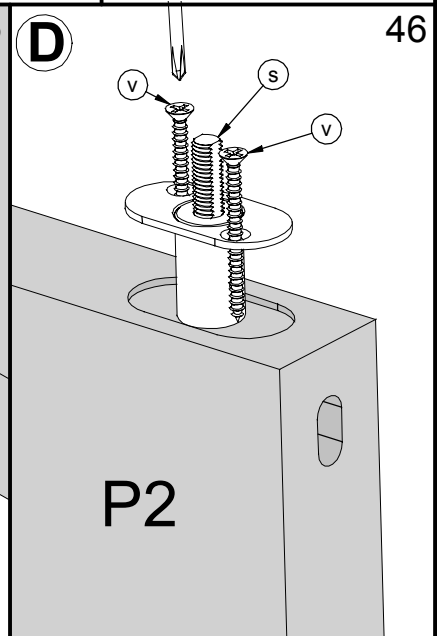
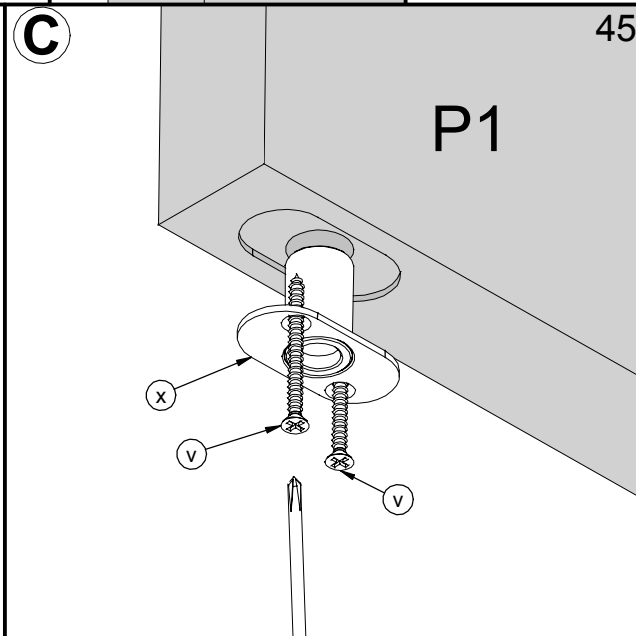
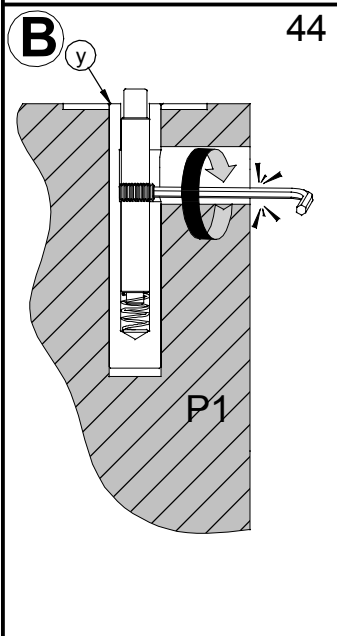
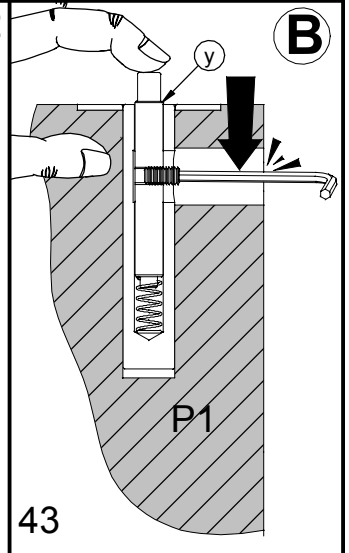
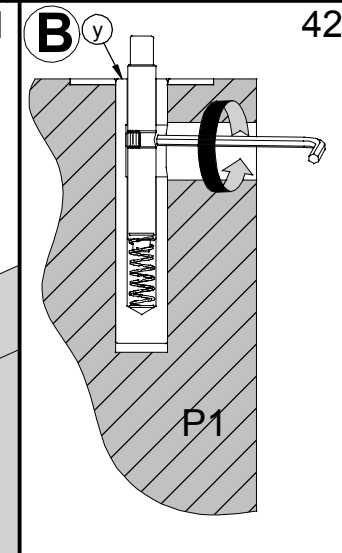
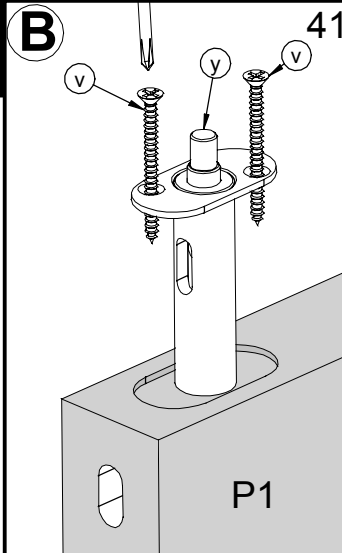
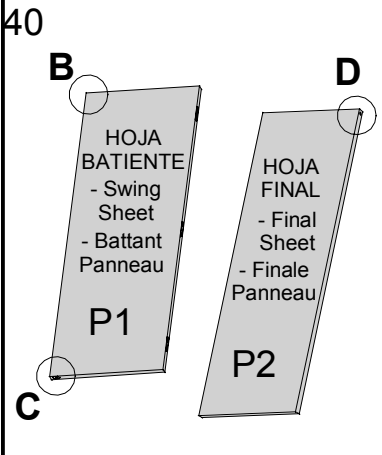
Mecanizado Soporte Inferior
Mechanization of Lower support
Mécanisation du Support inférieur



Medida "S" viñeta número 2
 Measure "S" frame number 2
 Mesure "S" illustration nombre 2



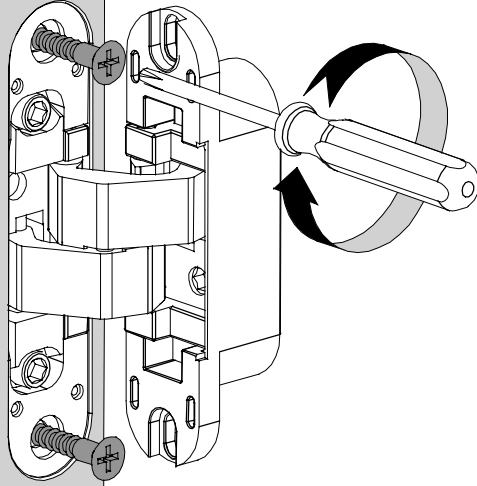
Montajes Hojas
Sheet assembly
Assemblage des panneaux



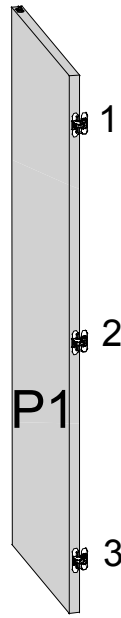
*Instalación con Bisagra Saheco
 *Installation with Saheco hinge
 *Installation avec Charnière Saheco

P1

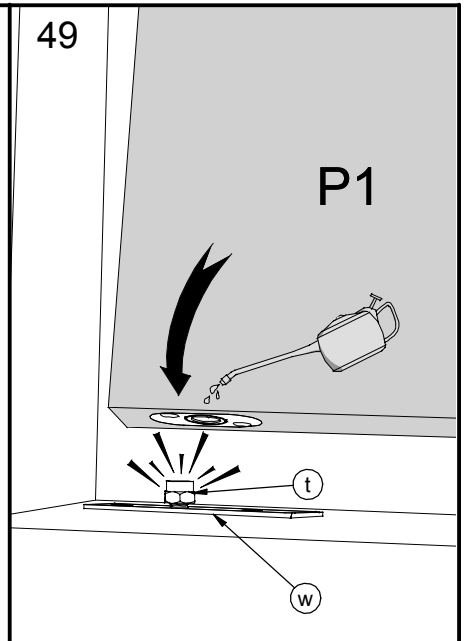
47



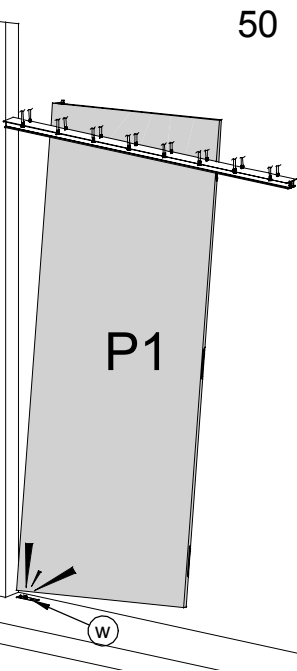
48



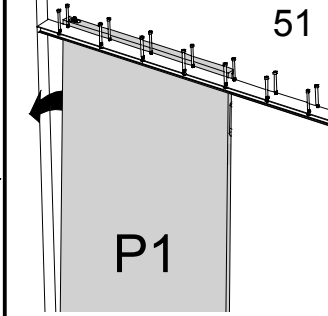
49



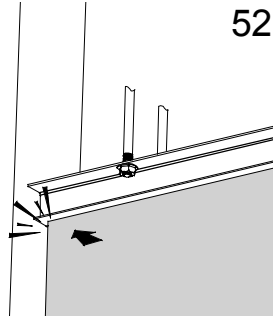
50



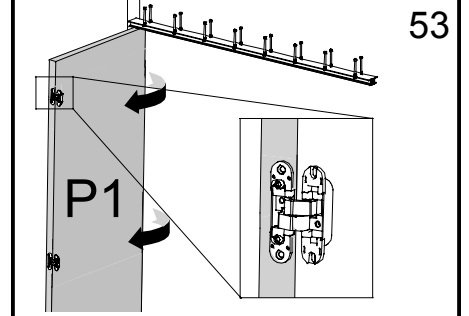
51



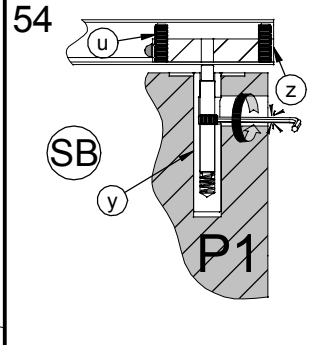
52



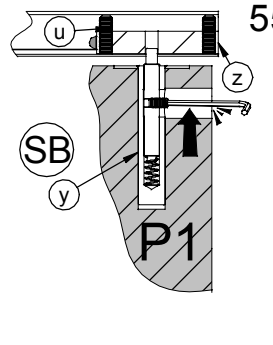
53



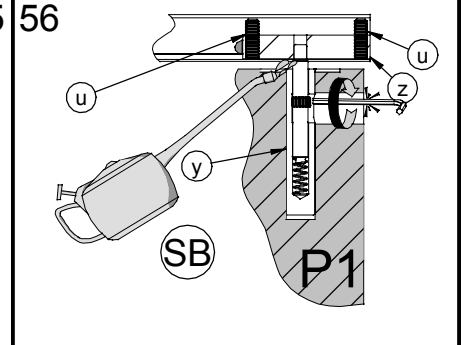
54



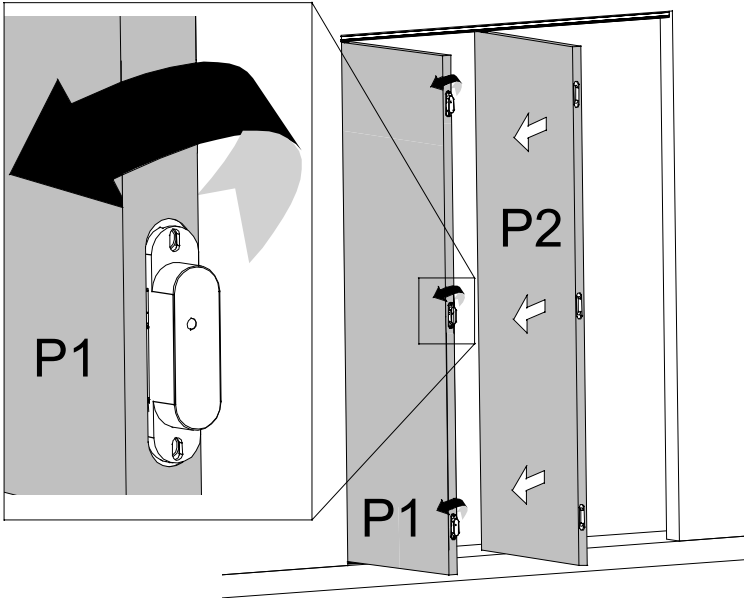
55



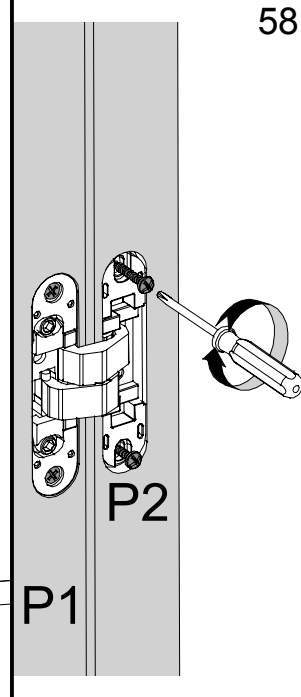
56



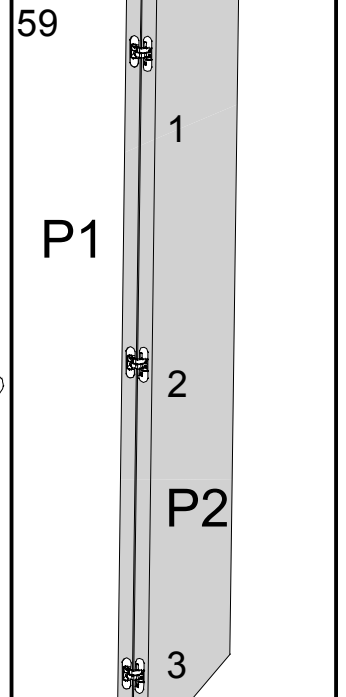
57

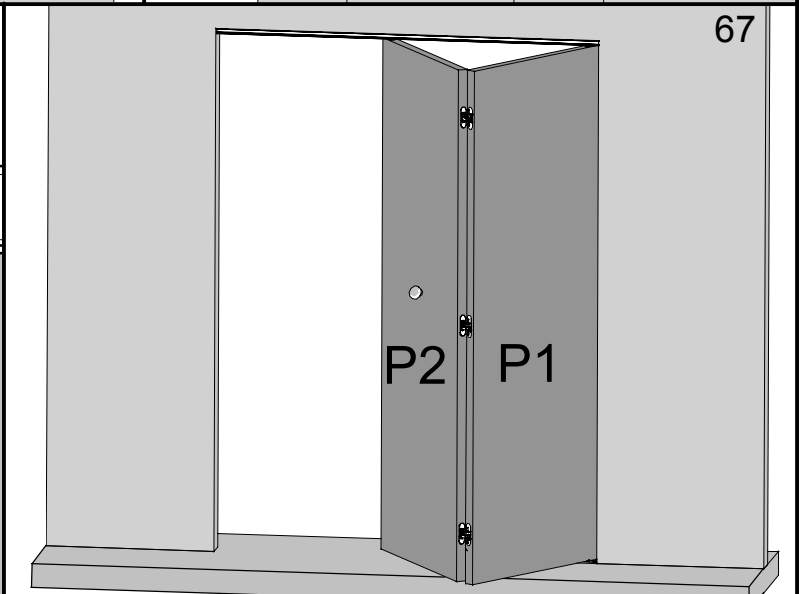
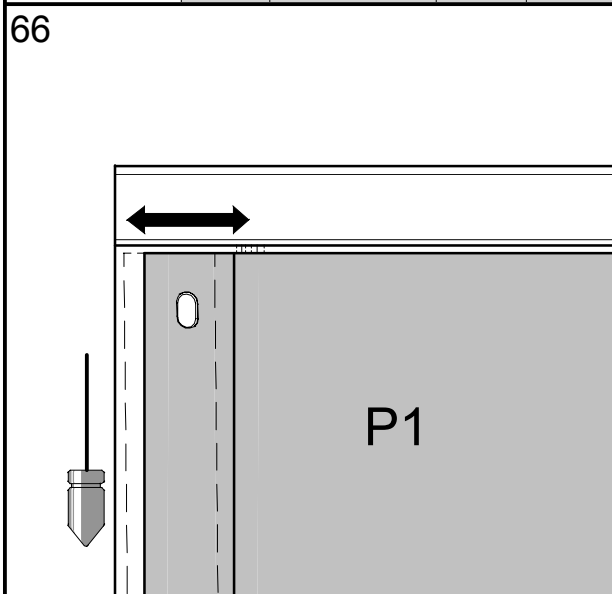
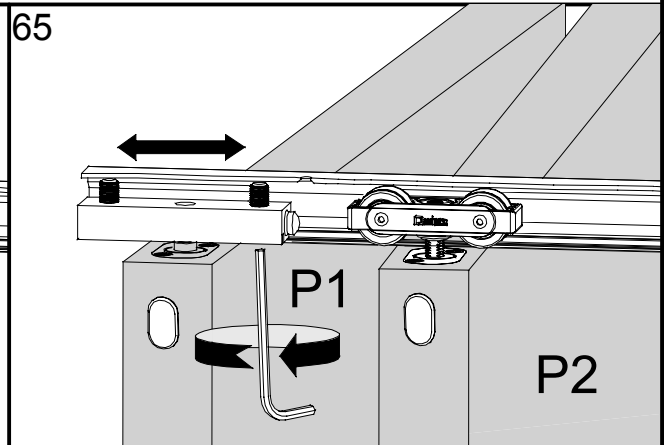
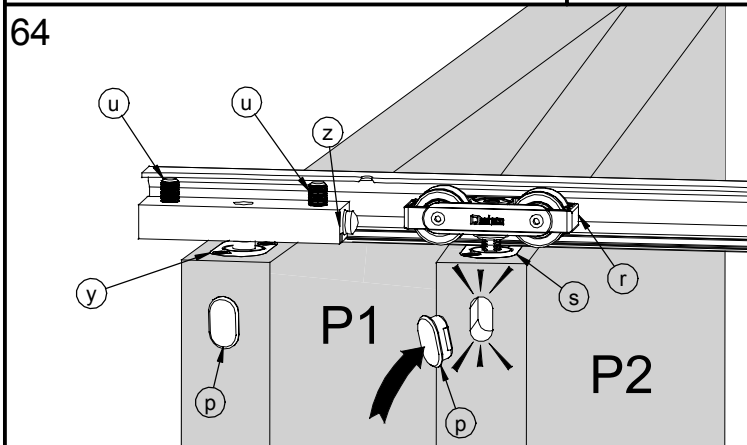
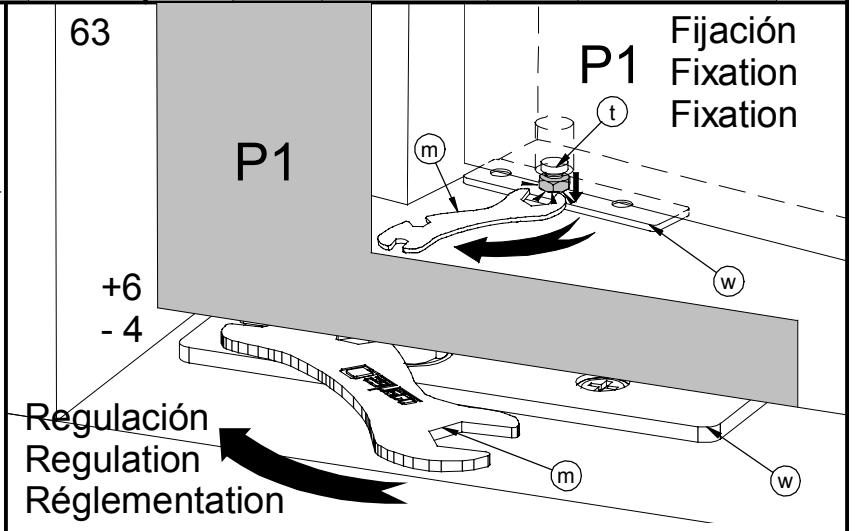
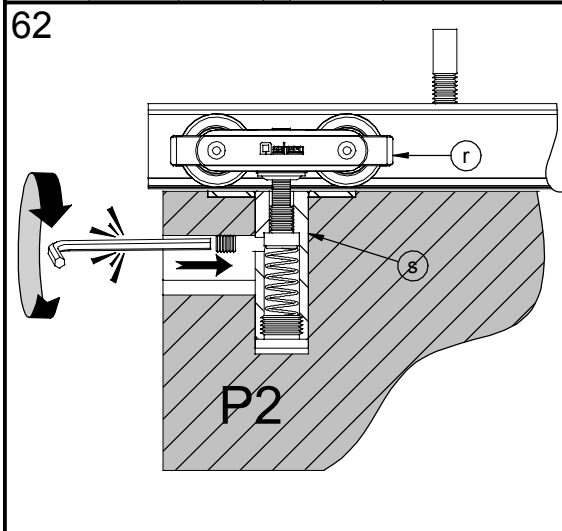
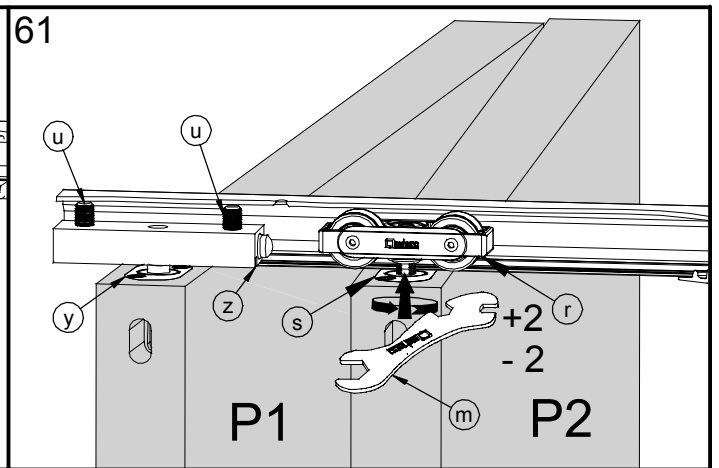
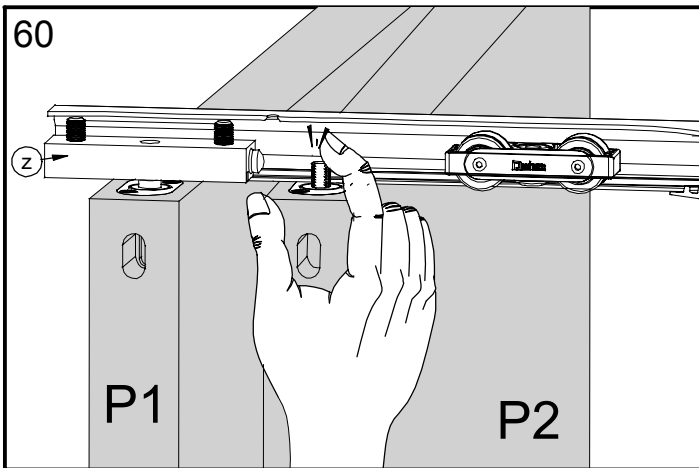


58

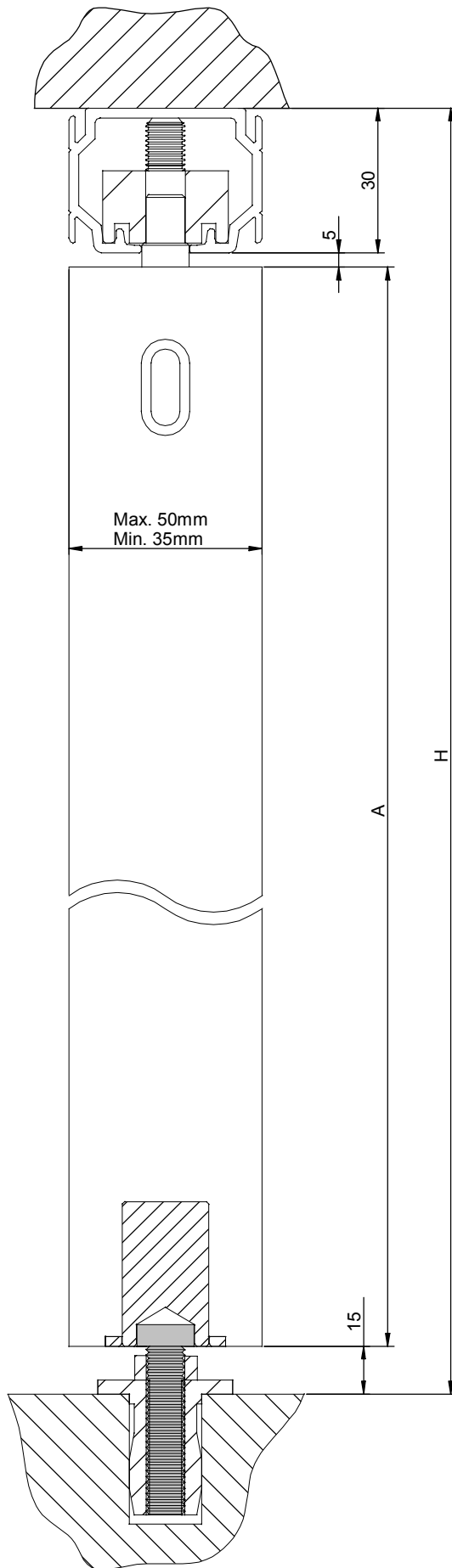


59



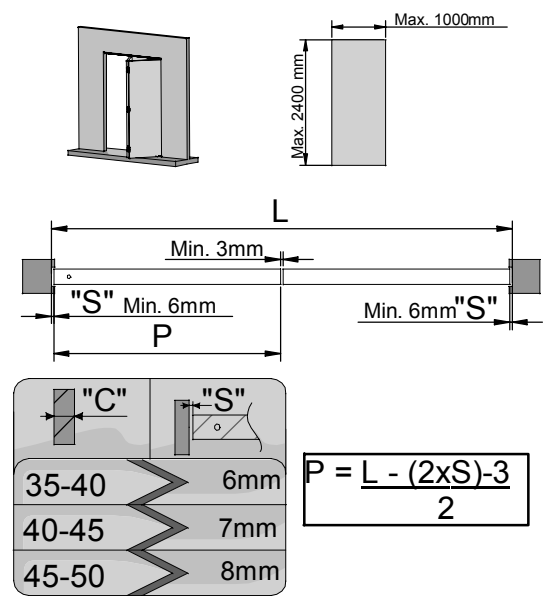


68



$$A = H - 50$$

69



L = Ancho de luz total / Overall width / Lagueur total
 P = Ancho de la hoja / Leaf width / Large Feuilles